

SPACE-RAY

INSTALLATIONS-, WARTUNGS- & BEDIENUNGS-

ANLEITUNGEN

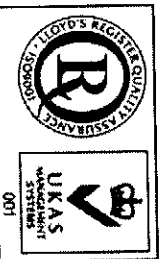
SRU UND SRL SERIEN

DECKENSTRAHLERHEIZER

MODELLE

SRU20E	SRL20E
SRU25E	SRL25E
SRU30E	SRL30E
SRU35E	SRL35E
SRU40E	SRL40E

GAS FIRED PRODUCTS (UK) LTD
CHAPEL LANE, CLAYDON, IPSWICH
SUFFOLK IP6 0JL, ENGLAND
TEL: 01473 830551 FAX: 01473 832055



0086



INSTALLATIONS-, WARTUNGS- & BEDIENUNGSANLEITUNGEN

Überprüfen Sie vor der Installation, daß die lokalen Verteilungsbedingungen, Gassart und Druck, und die Umräumung des Gerätes aufeinander abgestimmt sind.

INHALT

Kapitel	Titel	Seite
1.	Technische Daten	3-4
2.	Auspacken	5-6
2.1	SRU Serien	5
2.2	SRL Serien	6
3.	Einbau	7-12
3.1	Aufhängen	7
3.2	Gaszufuhr	9
3.3	Stromzufuhr	10
3.4	Lüftung	11
4.	Montage	13-31
4.1	SRU20E	13
4.2	SRU25E/SRU30E	15
4.3	SRU35E/SRU40E	18
4.4	SRL20E	21
4.5	SRL25E/SRL30E	24
4.6	SRL35E/SRL40E	27
5.	Inbetriebnahme	31-34
5.1	Zündung	31
5.2	Abstellung	32
5.3	Prüfen des Gasdruckes	32
5.4	Flammenüberwachung	34
5.5	Luftprüfschalter	34
6.	Wartung	34-36
6.1	Ventilator	34
6.2	Kontrollbox	35
6.2.3	Zündelektroden	35
6.2.4	Brenner	35
6.2.5	Elektr. Verdrehung	35
6.2.6	Luftfenster/Umlenkblech	36
6.2.7	Türdichtung	36
6.3	Reflektor	36
6.4	Abzugsrohre	36
6.5	Wiederzusammenbau und Inbetriebnahme	36
6.6	Hilfskontrollen	36

7.	Ersetzen von Einzelteilen	37-39
7.1	Ventilator	37
7.2	Elektroden	37
7.3	Zündkontrolle	38
7.4	Luftprüfschalter	38
7.5	Brennereinheit	38
7.6	Einspritzer	38
7.7	Doppel Solenoid Kontrollventil	38
7.8	Neonanzüge	39
7.9	Ersatzteilliste	39
8.	Umbauanleitungen	40
8.1	Umbau von Erdgas auf LPG	40
8.2	Umbau von LPG auf Erdgas	40
9.	Betriebsanleitungen	40-41

INSTALLATIONS-, WARTUNGS- & BEDIENUNGSANLEITUNGEN

1. TECHNISCHE DATEN

Tabelle 1

MODELL	SRU20E/SRL20E-N	SRU20E/SRL20E-L
Heizeinlaß	21,6kW Hs	19,6kW Hi
Gerätetyp	B ₂	
Gerätekategorie	I ₂ RU130P	
Eingestellt für	2E G20 20mbar	2LL G25 20mbar
Einstelldruck	12,5mbar	12,5mbar
Einspritzer	Ø3,4mm	Ø3,8mm
Voreinspritzer	keiner	keiner
Stromzufuhr	230V~50Hz 125W	
Externe Sicherung	3A	
Abmessungen	SRU20E: 5,385m x 0,46m	SRL20E: 10,065m x 0,34m
Gewicht	SRU20E: 47kg	SRL20E: 46kg
Gasanschluß	R - 1/2	
Abzugsgröße	Ø110mm	

Tabelle 2

MODELL	SRU25E/SRL25E-N	SRU25E/SRL25E-L
Heizeinlaß	25,6kW Hs	23,0kW Hi
Gerätetyp	B ₂	
Gerätekategorie	I ₂ RU130P	
Eingestellt für	2E G20 20mbar	2LL G25 20mbar
Einstelldruck	12,5mbar	12,5mbar
Einspritzer	Ø3,9mm	Ø4,37mm
Voreinspritzer	keiner	keiner
Stromzufuhr	230V~50Hz 125W	
Externe Sicherung	3A	
Abmessungen	SRU25E: 5,51m x 0,715m	SRL25E: 9,955m x 0,34m
Gewicht	SRU25E: 66kg	SRL25E: 62kg
Gasanschluß	R - 1/2	
Abzugsgröße	Ø110mm	

Tabelle 3

MODELL	SRU30E/SRL30E-N	SRU30E/SRL30E-L
Heizeinlaß	29,2kW Hs	26,3kW Hi
Gerätetyp	B ₂	
Gerätekategorie	I ₂ RU130P	
Eingestellt für	2E G20 20mbar	2LL G25 20mbar
Einstelldruck	12,5mbar	12,5mbar
Einspritzer	Nr. 19	Ø4,6mm
Voreinspritzer	keiner	keiner
Stromzufuhr	230V~50Hz 125W	
Externe Sicherung	3A	
Abmessungen	SRU30E: 5,51m x 0,715m	SRL30E: 9,955m x 0,34m
Gewicht	SRU30E: 66kg	SRL30E: 62kg
Gasanschluß	R - 1/2	
Abzugsgröße	Ø110mm	

Tabelle 4

MODELL	SRU35B/SRL35B-N	SRU35B/SRL35B-L
Heiznlaß	34,5kW Hs	31,1kW HI
Gerätetyp	B ₂	
Gerätekatgorie	II ₂	
Eingestellt für	2E G20 20mbar	21L G25 20mbar
Einstelldruck	12,5mbar	12,5mbar
Einspritzer	Nr. 15	Ø5,0mm
Voreinspritzer	keiner	keiner
Stromzufuhr	230V~50Hz 125W	
Externe Sicherung	3A	
Abmessungen	SRU20E: 6,97m x 0,715m	SRL20E: 13,00m x 0,34m
Gewicht	SRU35E: 81kg	SRL35E: 79kg
Gasanschluß	R - 1/2	
Abzugsgröße	Ø110mm	

Tabelle 5

MODELL	SRU40E/SRL40E-N	SRU40E/SRL40E-L
Heiznlaß	42,2kW Hs	38,0kW HI
Gerätetyp	B ₂	
Gerätekatgorie	II ₂	
Eingestellt für	2E G20 20mbar	21L G25 20mbar
Einstelldruck	12,5mbar	12,5mbar
Einspritzer	Ø5,0mm	Ø5,5mm
Voreinspritzer	keiner	keiner
Stromzufuhr	230V~50Hz 125W	
Externe Sicherung	3A	
Abmessungen	SRU40E: 6,97m x 0,715m	SRL40E: 13,00m x 0,34m
Gewicht	SRU40E: 81kg	SRL40E: 79kg
Gasanschluß	R - 1/2	
Abzugsgröße	Ø110mm	

2. AUSPACKEN

2.1 SRU20E/25E/30E/35E/40E

Die Geräte werden wie folgt geliefert:-

Tabelle 6

Modell	RBF	SRU20E	SRU25E/30E	SRU35E/40E
Karton (mit folgendem Inhalt)		1	1	1
Kontrollboxeinheit	1	1	1	1
Ventilatoreinheit:	2	1	1	1
U-Bogen	3	1	1	1
Aufhängvorrichtungen	4	3	3	4
Torçite Kupplung	5	2	2	4
Befestigungspaket		1	1	1
Strahlerröhre (Ø76,2 x 4572)	6	1	-	-
Strahlerröhre (Ø101,6 x 4572)	7	-	1	1
Strahlerröhre (Ø101,6 x 1524)	8	-	-	2
Strahlerröhreneinheit Ø76,2 (Turb.)	9	1	-	-
Strahlerröhreneinheit Ø101,6 (Turb.)	10	-	1	1
Reflektorteil (lang)	11	2	2	2
Reflektorteil (kurz)	12	-	-	1
Reflektorendteil (eingekerbt)	13	1	1	1
Reflektorendteil (eben)	14	-	1	1

Abb.1

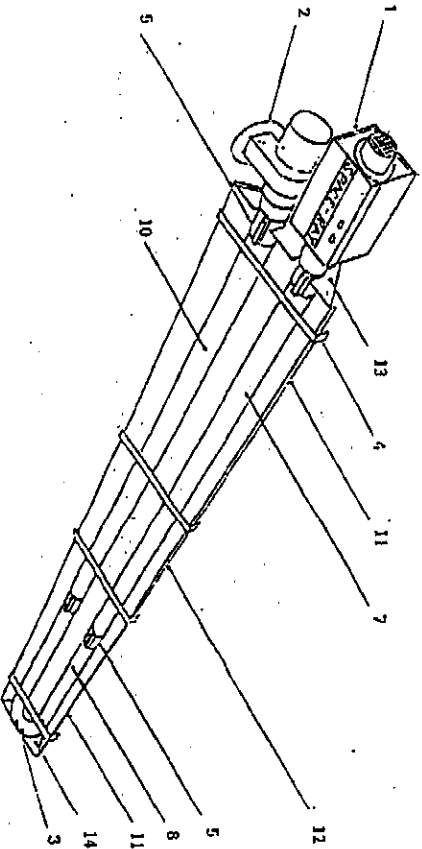
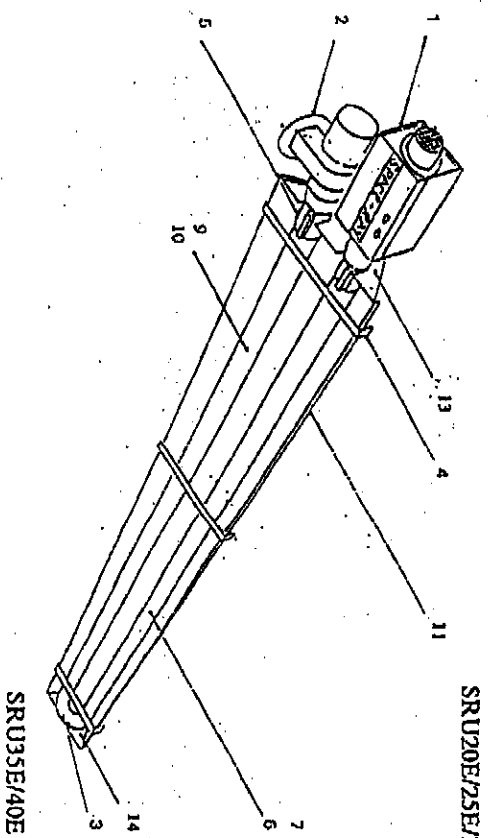


Abb.2

2.2 SRL20E/25E/30E/35E/40E

Die Geräte werden wie folgt geliefert:-

Tabelle 7

Modell	REF	SRL20E	SRL25E/30E	SRL35E/40E
Karton (mit folgendem Inhalt)		1	1	1
Koortrolboxeinheit	1	1	1	1
Ventilatoreinheit	2	1	1	1
Aufhängevorrichtungen	3	4	4	5
Torrtie Kupplung	4	3	3	4
Befestigungspaket		1	1	1
Strahlerröhre (Ø76,2 x 4572)	5	1	-	-
Strahlerröhre (Ø101,6 x 4572)	6	-	1	1
Strahlerröhre (Ø101,6 x 3048)	7	-	-	1
Strahlerröhreneinheit Ø76,2 (Turb.)	8	1	-	-
Strahlerröhreneinheit Ø101,6 (Turb.)	9	-	1	1
Reflektorteil (3035 lang)	10	3	3	4
Reflektorendteil	11	2	2	2

SRL20E/25E/30E

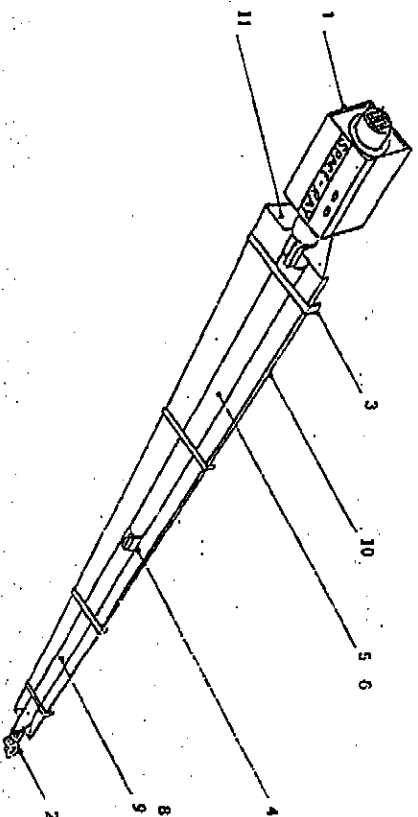


Abb.3

SRL35E/40E

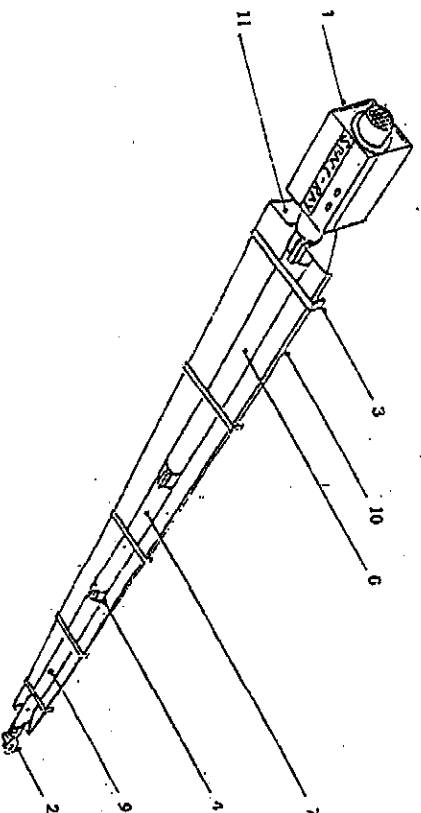


Abb.4

3. EINBAU

Das Gerät sollte seinen begrenzten Anwendungsbereich nicht überschreitend in Übereinstimmung mit den wichtigen Vorschriften aller nationalen Gassicherheitsregulierungen (Installation und Gebrauch) installiert werden. Beachtet werden sollten auch alle Verpflichtungen, die sich aus nationalen Gesundheits- und Arbeitssicherheitsregulierungen, nationalen und regionalen Gebäuderegulierungen und nationalen Regulierungen zur Verlegung elektrischer Leitungen ergeben. Das Gerät muß von einem qualifizierten Installateur eingebaut und, wo nötig, für den Gebrauch anderer Gase umgebaut werden.

3.1 Aufhängen

3.1.1 'U'-Röhrenheizter sollten so aufgehängt werden, daß ein Gefälle von maximal 25mm zum U-Bogen hin entsteht. Lineare Röhrenheizter sollten so aufgehängt werden, daß ein Gefälle von 25mm bis 50mm zum Ventilator hin entsteht. Das Gerät sollte mit Rücksichtnahme auf die Gebäudekonstruktion und anderes Zubehör so lokalisiert werden, daß Zugang zum Gerät für Wartung usw. möglich ist.

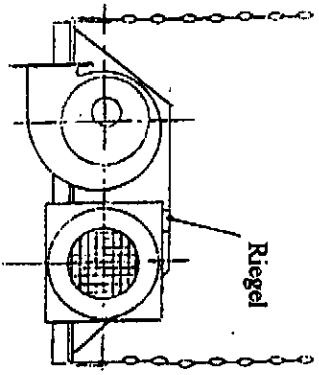
3.1.2 Zur Aufhängung des Gerätes ist es empfehlenswert geeignete geschützte geschweißte Ketten (03mm x 65 Glieder pro m) oder 08mm min. Fließstahlfallstabe und geeignete Träger zu verwenden. Befestigen Sie die Ketten oder Fallstäbe an den Aufhängeträgern wo angezeigt (siehe Abschnitt 4). Vorausgesetzt, daß geschlossene Gliederketten von einem Mindestdurchmesser von 5mm verwendet werden, können die Ketten direkt an den Aufhängeträgern befestigt werden.

3.1.3 Das Gerät kann entweder horizontal oder in einem Winkel von maximal 45 Grad von der Horizontalen, wie unten gezeigt, angebracht werden.

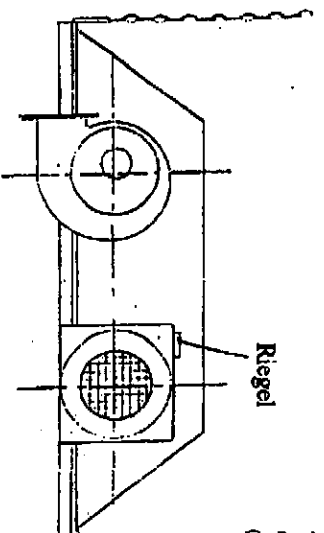
WICHTIG: Wenn 'U' Röhrenheizter winkelförmig angebracht werden (Abb. 5 & 5a), sollte der Ventilator an die höhere der beiden Auslaßöffnen, wie abgebildet, angebracht werden.

SRU20E

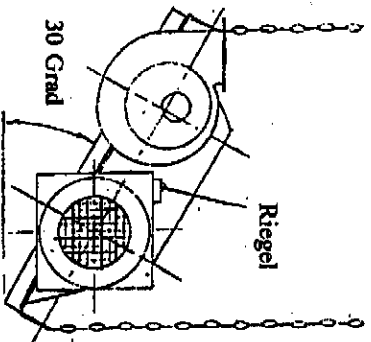
SRL25E/30E/35E/40E



Horizontale Installation

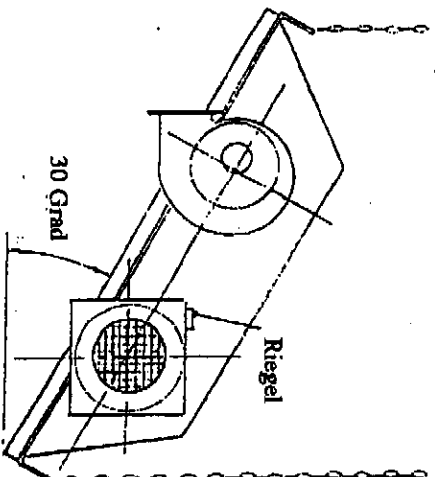


Horizontale Installation



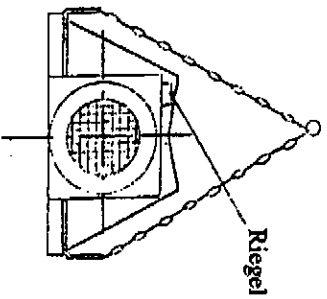
Winkel­f­ormige Installation:
(empfohlen bis 30 Grad)

Abb. 5a

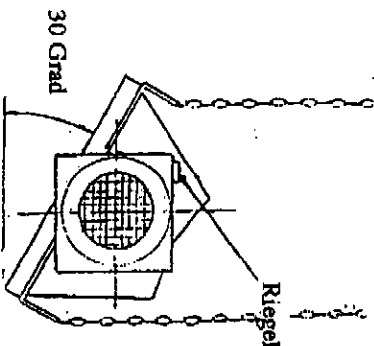


Winkel­f­ormige Installation:
(empfohlen bis 30 Grad)

Abb. 5



Horizontale Installation



Winkel­f­ormige Installation:
(empfohlen bis 30 Grad)

SRL20E/25E/30E/35E/40E

Abb. 6

3.1.4 Mindestabstand von Brennbarom

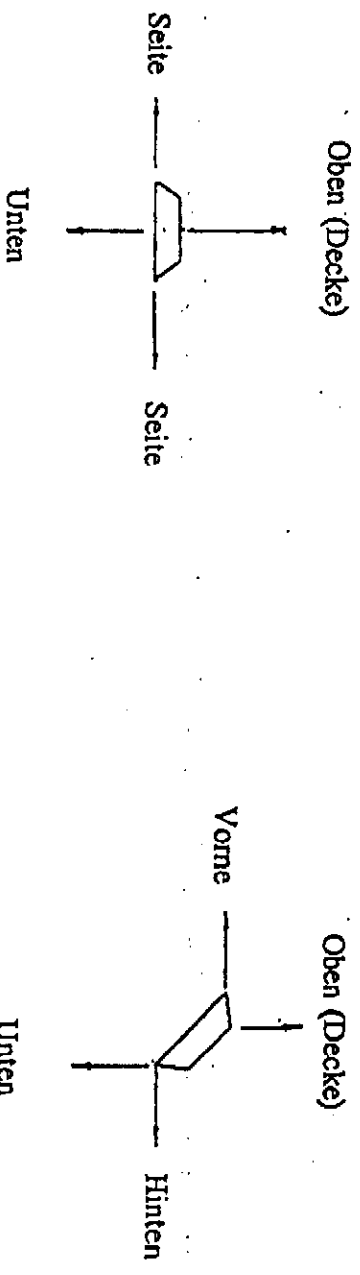


Abb. 7

Tabella 6

Modell	SEITE	OBERN	UNTEN	ENDE	VORNE	HINTEN
SRU20E/SRL20E	510mm	450mm	1220mm	510mm	610mm	305mm
SRU25E-40E & SRL25E-40E	760mm	610mm	2285mm	610mm	760mm	380mm

3.2 Gaszufuhr

3.2.1 Erdgas - G20/G25 bei 20mbar Lieferdruck (Gerätekategorie 2ELL)

Maximaler Lieferdruck (P _{max})	25mbar
Minimaler Lieferdruck (P _{min})	17mbar
Einstelldruck	12,5mbar
Gasanschluß	R - 1/2

3.2.1.1 Installationsrohre sollen in Übereinstimmung mit nationalen oder regionalen Regulierungen eingebaut werden. Rohre die kleiner sind als der Speicherausfluß (R - 1/2) sollten nicht verwendet werden und das Rohrwerk muß so konstruiert sein, daß ein Gaslieferdruck zwischen den max. und min. Werten 0.a., am Geräteinlaßdruckespunkt gemessen, erreicht wird.

Ein Wartungsverbindenahn MUß so nah wie möglich stromaufwärts vom Speicher eingebaut werden, um den Gaszug für Wartung und Reparatur entfernen zu können.

Es ist unbedingt erforderlich einen flexiblen Metallschlauch, der den nationalen und regionalen Regulierungen entspricht, zu beschaffen, um das Gerät an die Gaszufuhr anzuschließen. Min. Größe - 1/2" (12,7mm) Bohrung.

3.2.2 LPG - G30/G31 bei 50mbar Lieferdruck (Gerätekategorie 3B/P).

Maximaler Lieferdruck (P _{max}):	57,5mbar
Minimaler Lieferdruck (P _{min}):	42,5mbar

Einstelldruck:
Gasanschluß

28,0mbar
R - 1/2

3.2.2.1 Das Gerät sollte an eine permanent verrohrte Zufuhr von LPG, mit Rohren geeigneter Größe angeschlossen sein, um einen Gaslieferdruck zwischen den max. und min. Werten wie o.a. gemessen am Geräteeinlaßdrucktestpunkt, zu erreichen.

3.2.3 Die fertige Installation MÜß in Übereinstimmung mit nationalen und regionalen Regulierungen auf Dichtigkeit getestet werden.

3.3 Stromzufuhr

WARNUNG: DIESES GERÄT MUSS GEBRDET WERDEN.

3.3.1 Die elektrischen Leitungen zu diesem Heizer müssen in Übereinstimmung mit den neuesten oder aktuellen nationalen oder regionalen Regulierungen, die zutreffen, installiert werden.

Stromzufuhr	230V-50Hz 125W
Stromleistung	0,55
Ext. Sicherung	3A

3.3.2 Doppelkabel und Erd-PVC ummanteltes flexibles Lieferkabel (0,5mm - gemäß nationaler oder regionaler Spezifikationen) muß benutzt werden, mit den folgenden Anschlüssen:

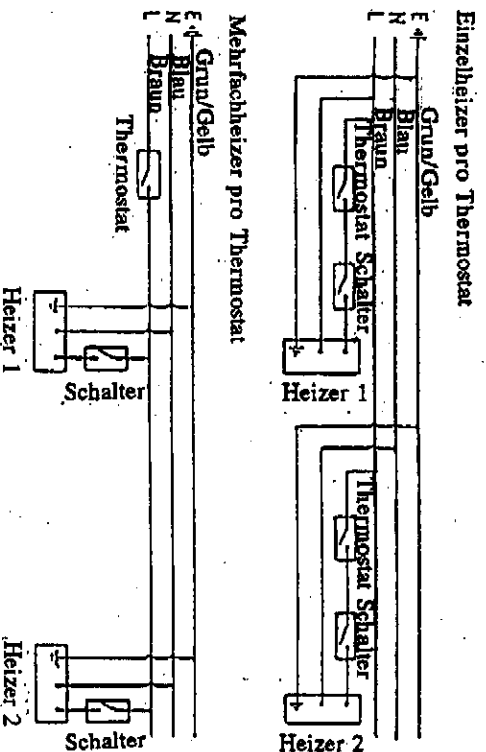


Abb. 8

Bemerkungen:

Die Anschlußmethode der Stromzufuhr muß komplette Isolierung ermöglichen und sollte vorzugsweise durch einen gesicherten Doppelpolisolator erfolgen, der eine konstante Trennung von mind. 3mm in allen Polen hat und NUR das Gerät versorgt.

Als Alternative kann der Anschluß mit einem 3-Pin-Stecker und umgeschalteter, verschlossener Steckdose gemacht werden, in Übereinstimmung mit den nationalen oder regionalen Regulierungen. Weder Thermostat noch Schalter sind als Standardausrüstung mitgeliefert.

N.B. Im Falle eines elektrischen Fehlers nach Installation des Gerätes, müssen vorbereitende Systemprüfungen durchgeführt werden, d.h. Erdverbindung, Polarität und Erdwiderstand.

3.3.3 Internes Diagramm zur Leitungsverlegung

BL - Blau
 R - Rot
 BR - Braun
 W - Weiss
 V - Violett
 GR - Grau
 Y - Gelb
 G/Y - Grün/Gelb

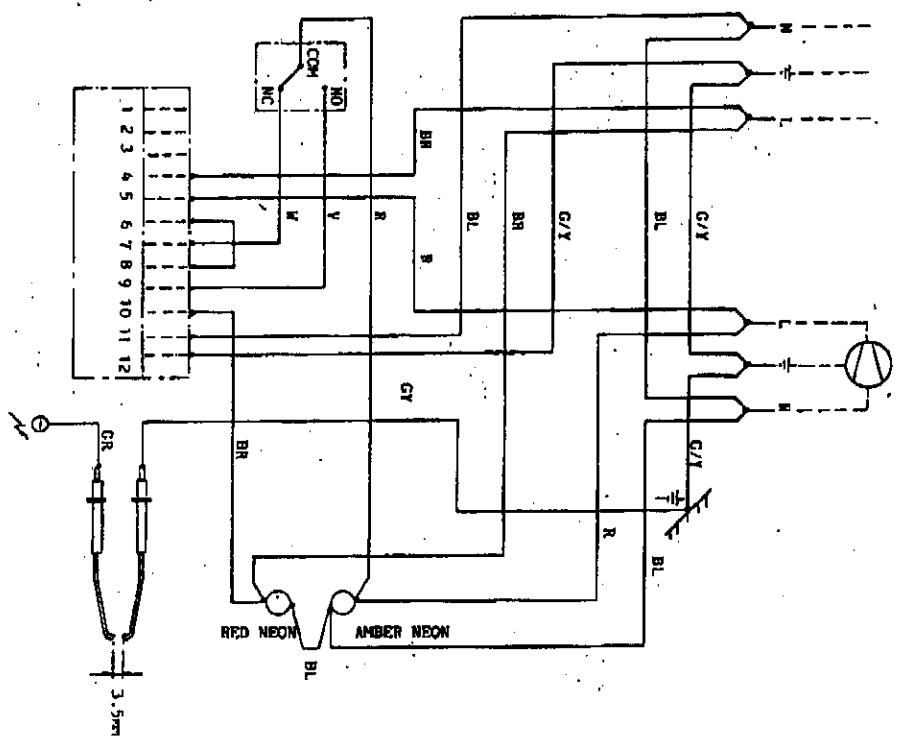


Abb. 9

3.4 Lüftung

3.4.1 Abzugslos

3.4.1.1 Natürliche Lüftung (am oberen und unteren Ende anzubringen)

Wenn die Luftwechselrate niedriger als $33,0 \text{ m}^3/\text{h}/\text{KW}$ des Gesamteinlasses ist:-

Entweder:-

- (a) $1,4 \text{ cm}^2$ pro $1 \text{ m}^2/\text{h}/\text{KW}$ des Fellbetrages unter $33,0 \text{ m}^3/\text{h}/\text{KW}$ oder:-
- (b) $46,2 \text{ cm}^2/\text{KW}$ der Gesamtrate des Heizeinlasses.

3.4.1.2 Mechanische Lüftung

Min. erprobte Luftzirkulation - $33,0 \text{ m}^3/\text{h}/\text{KW}$ der Gesamtrate des Heizeinlasses

3.4.2 Mit Abzug

3.4.2.1 Natürliche Lüftung (vorzugsweise am unteren Ende)

Bis zu und einschl. 60 KW - $4,5 \text{ cm}^2/\text{KW}$
 Über 60 KW - $270 \text{ cm}^2 + 2,25 \text{ cm}^2/\text{KW}$ über 60 KW der Gesamtrate des Heizeinlasses

3.4.2.2 Mechanische Lüftung

Min. erprobte Luftzirkulation - $2,35\text{m}^3/\text{h}/\text{K}/\text{W}$ der Gesamtrate des Heizraumes

3.4.3 Abgasventilatoren sollten am höchsten Punkt über und in der Nähe des Gerätes platziert sein, und die Einlaßventilatoren müssen unter dem Gerät platziert sein. Die Ventilation sollte direkt nach draußen erfolgen, und, wo möglich, ein zu öffnendes Fenster einschließen. Alle Ventilatoren sollten geringfügige Widerstände haben, und dürfen nicht da angebracht werden, wo sie leicht verstopft oder überhitzt werden können, oder in jeglicher Position angrenzend an ein Extraktionssystem, das brennbare Dämpfe führt.

3.4.4 Sollte das Gerät mit einem externen Abzug versehen werden, sollte ein Abzugsrohrdurchmesser wie in Abschnitt 1 - Technische Daten verwendet werden, der die Bedingungen nationaler und regionaler Regulierungen erfüllt. Maximale Länge sollte 13m sein mit maximal zwei 90 Grad Bögen.
WICHTIG: Wenn der Abzug horizontal ist, muß das Abzugsrohr so angebracht werden, daß ein kontinuierlicher Anstieg von 25mm pro 1m Länge vom Gerät besteht.

3.4.5 Wenn das Gerät in einer staubigen oder verschmutzten Umgebung installiert wird, sollte der Heizer mit einer verrohrten Zufuhr von sauberer, frischer Luft versehen werden. Eine Länge von 100mm flexiblen Rohr sollte zwischen Kontrollbox/Lufteinlaß und allen starren Rohren installiert werden und mit Schlauchklemmen zum Lufteinlaß gesichert werden. Die max. Länge des Rohres sollte 15m und mit maximal zwei 90 Grad Bögen sein.

4. MONTAGE

4.1 SRU20E

4.1.1 Verpackung/Schutz von den Strahlerröhren und Strahlerröhreneinheiten entfernen und sicherstellen, daß sie innen klar sind. Die Strahlerröhren und Strahlerröhreneinheiten auf Böcke legen so daß ein Abstand von mind. 150mm vom Boden und 190mm Zwischenraum entsteht, mit den Röhrenden in einer Linie wie in Abb. 10. Den U-Bogen an die Röhren mit den zwei Gewindestöchern nach oben zeigend montieren. Stellen Sie sicher, daß der U-Bogen voll eingerastet ist. Benutzen Sie zwei 5/16" BSW Sechseckschraubenschrauben (aus dem Befestigungspaket) und sichern Sie den U-Bogen an der Strahlerröhre und der Strahlerröhreneinheit.

4.1.2 Montieren Sie die drei Aufhängekonsolen zur Strahlerröhre indem Sie zwei "U" Bolzen pro Konsole (aus dem Befestigungspaket) verwenden und diese entlang der Strahlerröhren wie in Abb. 10 anbringen. Die Muttern ausreichend befestigen, um die Aufhängekonsolen zu halten. Nicht überdrehen.

WICHTIG: Sicherstellen, daß der Turbulator an die Ventilatoreinheit angrenzt.

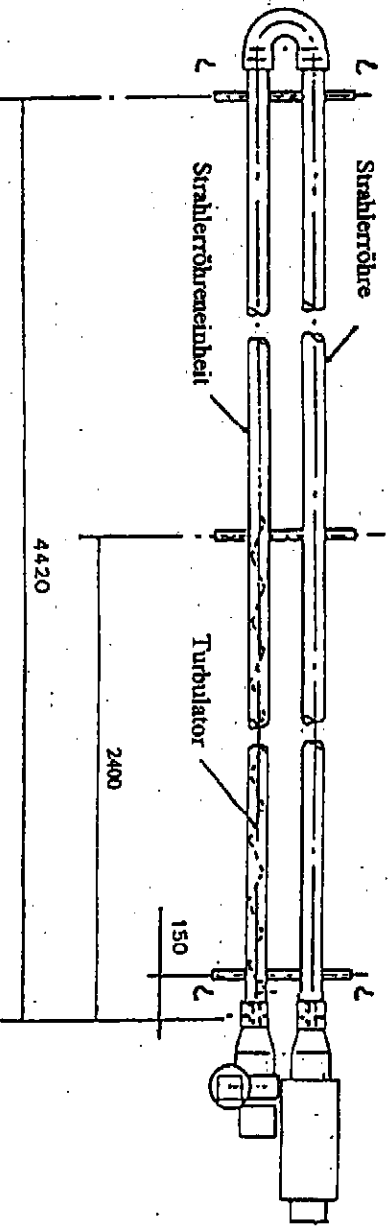


Abb. 10

☞ = Aufhängepunkt

4.1.3 Eine Torchte Kupplung über das offene Ende der (RH) Strahlerröhre platzieren (vom offenen Ende der Röhren gesehen) und sicherstellen, daß sie voll einrastet, bis zum Stopper mit den Klammern nach unten. Montieren Sie die Kontrollbox an der (RH) Strahlerröhre, und stellen Sie sicher, daß sie voll in die Torchte Kupplung einrastet (bis zum Stopper) und daß sie sich in einem Winkel von 90 Grad zum Aufhängewinkel mit dem Türgriff zuoberst (siehe Abb. 5) befindet. Die Muttern der Torchte Kupplung festdrehen um die Kontrollbox an der Strahlerröhre zu befestigen. Achten Sie darauf, die Kontrollbox auf gleicher Linie mit der Achse der Röhre zu stützen.

4.1.4 Platzieren Sie die zweite Kupplung über das offene Ende der (LH) Strahlerröhreneinheit und stellen Sie dabei sicher, daß sie voll einrastet, bis zum Stopper mit den Klammern darunter. Montieren Sie die Ventilatoreinheit an der (LH) Strahlerröhreneinheit, und stellen Sie sicher, daß sie voll in der Torchte Kupplung einrastet (bis zum Stopper), und wie folgt angebracht ist:-
Horizontale Installation: Ventilator-Auslaß horizontal und abgewendet von der angrenzenden Kontrollbox für abzugslose Anwendung und entweder horizontal oder vertikal (mit der Vorderseite nach oben) für Anwendung mit Abzug.
Winkel förmige Installation: Ventilator-Auslaß vertikal (mit der Vorderseite nach oben) für Anwendungen mit oder ohne Abzug.
Die Muttern der Torchte Kupplung festdrehen, um die Ventilatoreinheit an der Strahlerröhreneinheit zu sichern. Achten Sie dabei darauf, daß die Ventilatoreinheit auf gleicher Linie mit der Achse der

Röhre gehalten wird. (siehe Abb. 5a)

- 4.1.5 Platzieren Sie die beiden Reflektorteile auf die Aufhängevorrichtungen so, daß eine 50mm Überlappung in der Mitte gleichmäßig um die Mitte der Aufhängevorrichtung arrangiert, entsteht. Klammern Sie die beiden Reflektorteile an die Mitte der Aufhängevorrichtung indem Sie zwei Befestigungsschrauben und M6 Satzschrauben und Dichtungsringe (Befestigungspaket) verwenden. Schrauben Sie die restlichen (4) Befestigungsschrauben an die zwei äußeren Aufhängevorrichtungen, so daß Sie Platz für die Enden der Reflektorteile wie in der Abb. 11 unten beschaffen.

Beachten Sie: Die äußeren Enden der Reflektorteile werden frei sein, um Ausdehnung und Zusammenziehung, verursacht durch Temperaturunterschiede, ausgleichen zu können.

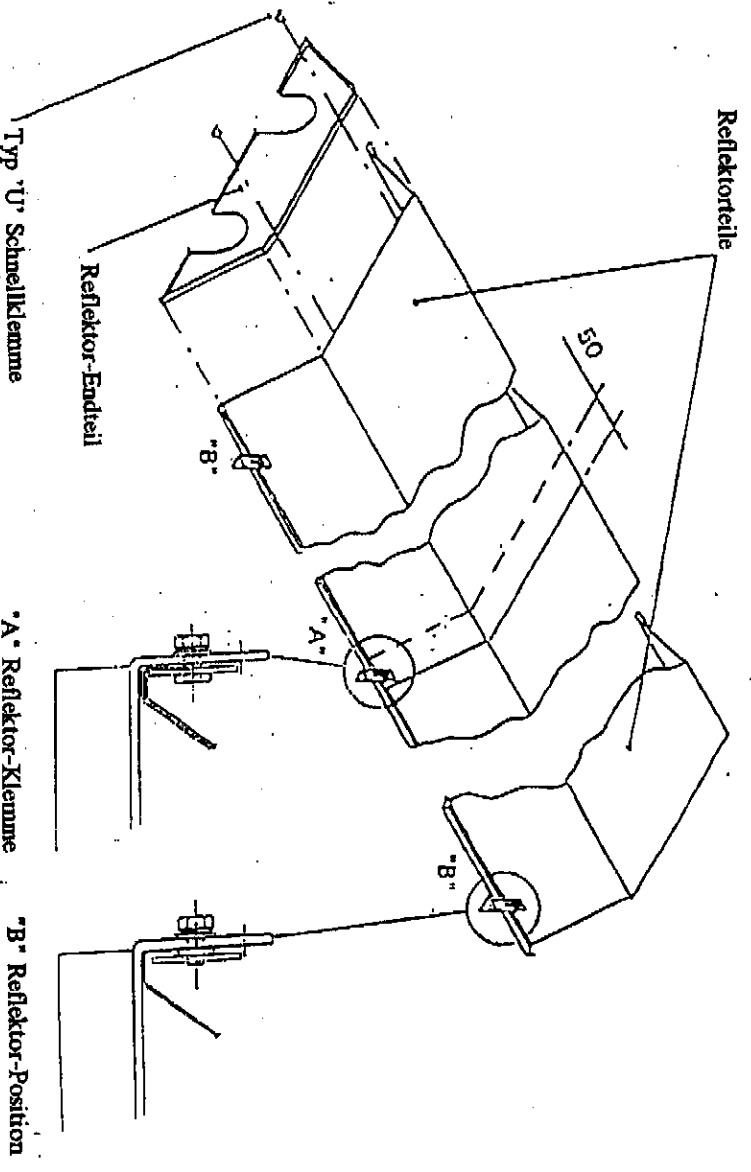


Abb. 11

- 4.1.6 Platzieren Sie die Reflektorenderteile (eingekert) über die Strahlerröhren und in das Ende des Reflektorenteils, so daß das Endeifflansch mit dem Ende des Reflektors bündig ist. Sichern Sie das Reflektorenderteil an dem Reflektorteil unter Gebrauch von 6 gelieferten U-Typ Schnellklammern (Befestigungspaket); 2 Klammern pro Facette des Reflektorteiles, wie in Abb. 11 oben gezeigt.

Wiederholen Sie den Vorgang um das Reflektorenderteil (einfach) an entgegengesetzten Ende des Reflektors anzubringen.

- 4.1.7 Das Gerät sollte jetzt angehoben werden und wie im Abschnitt 3.1 dargestellt an den vortier angebrachten Ketten oder Fallsäben an den in Abb. 10 gezeigten Aufhängepunkten gehängt werden. Seil- oder Gewebeschlingen sollten benutzt werden, wenn man von oben her hochhebt. Beim Gebrauch eines Gabelstaplers, stellen Sie sicher, daß das Gerät vor dem Anheben auf den Gabeln balanciert ist.

4.1.8 Wenn das Gerät einen externen Abzug hat, den Ventilatoradapter und Dichtungsring (wahlfrei) an den induzierten Zugventilatorabgasflansch anbringen, unter Gebrauch von drei der mitgelieferten M6 x 12 Satzschrauben. Die Verbindungsstelle zwischen dem Abzugsrohr und Ventilatoradapter sollte mit einem Markendichtungsmittel abgedichtet werden. Das Abzugsrohr muß vom Gebäude entsprechend gestützt werden und muß ein geprüftes Terminal am äußeren Ende angebracht haben und eine gespaltene Manschette am Ventilatoradapter angrenzend.

4.1.9 Wenn Verbrennungsluft zum Gerät geleitet wird, befestigen Sie eine Länge flexiblen Rohres zum Luftfeinadapter der Kontrollbox unter Gebrauch einer geeigneten Schlauchklammer. Dies gewährleistet ausreichende Bewegung des Gerätes.

4.1.10 Den elektrischen Stecker an der Ventilatorleitung mit der 3-Pin-Steckdose, die in der angrenzenden Seite der Kontrollbox angebracht ist, verbinden.

4.1.11 Gaszufuhr gemäß Abschnitt 3 - Gaszufuhr der Installationsanleitung anschließen.

4.1.12 Unter Gebrauch von Doppelkabel und endflexiblen Lieferkabel, wie in Abschnitt 3.3.2 dargestellt, das für 230V -50Hz 125W Lieferung geeignet ist, schließen Sie die mitgelieferte 3-Pin elektrische Steckdose (Befestigungspaket) wie folgt an:-

Braun (Rot)	- Am Terminal markiert L
Blau (Schwarz)	- Am Terminal markiert N
Grün/Gelb	- Am Terminal markiert \perp

Erforderliche externe Sicherungsleistung - 3A

Siehe Abschnitt 3.3 für den Bedarf der elektrischen Stromzufuhr.

4.2 SRU25E & SRU30E

4.2.1 Verpackung/Schutz von den Strahlerröhren und der Strahlerröhreneinheit entfernen und sicherstellen, daß sie innen klar sind. Legen Sie die Strahlerröhren und Strahlerröhreneinheit auf Böcke so daß sie einen Mindestabstand von 150mm vom Fußboden haben und 305mm voneinander entfernt mit den Enden der Röhren in gleicher Linie (siehe Abb. 13) sind. Montieren Sie den U-Bogen an die Röhren und stellen Sie sicher, daß der U-Bogen voll eingerastet ist. Bohren Sie ein 05,5mm Loch durch den U-Bogen und die Strahlerröhre auf der Oberseite jedes Beines des U-Bogens, auf halbem Weg entlang dem gestanzten Teil des U-Bogens wie in Abb. 12 gezeigt. Nieteln Sie den U-Bogen an die Strahlerröhre und Strahlerröhreneinheit unter Gebrauch der beiden gelieferten 0 5x10 Nieteln (Befestigungspaket).

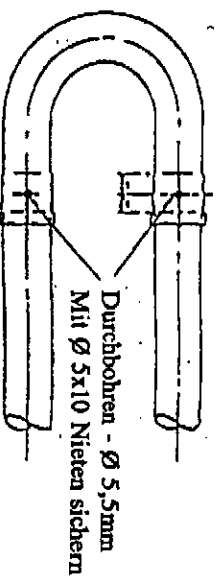


Abb. 12

- 4.2.2 Die drei Aufhängevorrichtungen unter Gebrauch von zwei U-Bohlen pro Vorrichtung (aus den Befestigungspaketen) an die Strahlerröhren montieren und entlang der Strahlerröhren wie in Abb. 16 unten gezeigt anbringen. Muttern ausreichend festdrehen um die Aufhängevorrichtungen zu halten. Nicht überdrehen.

WICHTIG: Sicherstellen, daß der Turbulator an die Ventilatoreinheit angrenzend angebracht ist.

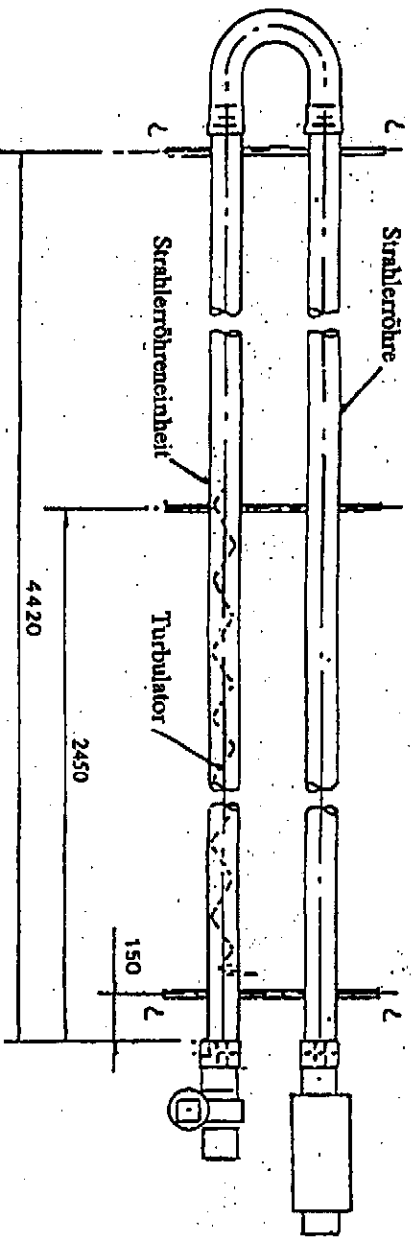


Abb. 13

L = Aufhängepunkt

- 4.2.3 Eine Torcite Kupplung über das offene Ende der (RH) Strahlerröhre platzieren (vom offenen Ende der Röhren gesehen) und sicherstellen, daß sie voll einrastet, bis zum Stopper. Montieren Sie die Kontrollbox an der (RH) Strahlerröhre, und stellen Sie sicher, daß sie voll in die Torcite Kupplung einrastet (bis zum Stopper) und daß sie sich vertikal mit dem Türgriff zuoberst (siehe Abb. 5) befindet. Die Muttern der Torcite Kupplung festdrehen um die Kontrollbox an der Strahlerröhre zu befestigen. Achten Sie darauf, die Kontrollbox auf gleicher Linie mit der Achse der Röhre zu sitzen.

- 4.2.4 Platzieren Sie die zweite Kupplung über das offene Ende der (LH) Strahlerröhreneinheit und stellen Sie dabei sicher, daß sie voll einrastet, bis zum Stopper mit der Klammer darunter. Montieren Sie die Ventilatoreinheit an der (LH) Strahlerröhreneinheit, und stellen Sie sicher, daß sie voll in der Torcite Kupplung einrastet (bis zum Stopper), und daß sie für abzuglose Anwendung mit dem Ventilatorauslaß horizontal und von der angrenzenden Kontrollbox abgewendet positioniert ist, und für Anwendung mit Abzug entweder horizontal oder vertikal (mit der Vorderseite nach oben). Die Muttern der Torcite Kupplung festdrehen, um die Ventilatoreinheit an der Strahlerröhreneinheit zu sichern. Achten Sie dabei darauf, daß die Ventilatoreinheit auf gleicher Linie mit der Achse der Röhre gehalten wird. (siehe Abb. 5)

WICHTIG: Der Turbulator, der in der Strahlerröhreneinheit befestigt ist, muß an die Ventilatoreinheit angrenzen (siehe Abb. 10)

- 4.2.5 Platzieren Sie die beiden Reflektorenteile auf die Aufhängevorrichtungen so, daß eine 50mm Überlappung in der Mitte, gleichmäßig um die Mitte der Aufhängevorrichtung errangiert, entsteht. Klemmen Sie die beiden Reflektorenteile an die Mitte der Aufhängevorrichtung, indem Sie zwei Befestigungsschrauben und M6 Satzschrauben und Dichtungsringe (Befestigungspaket) verwenden. Schrauben Sie die restlichen (4) Befestigungsschrauben an die zwei äußeren Aufhängevorrichtungen, so daß Sie einen Platz für die Enden der Reflektorenteile, wie in der Abb. 14 unten gezeigt, beschaffen.

Beachten Sie: Die äußeren Enden der Reflektorenteile werden frei sein, um Ausdehnung und Zusammenziehung, verursacht durch Temperaturunterschiede, ausgleichen zu können.

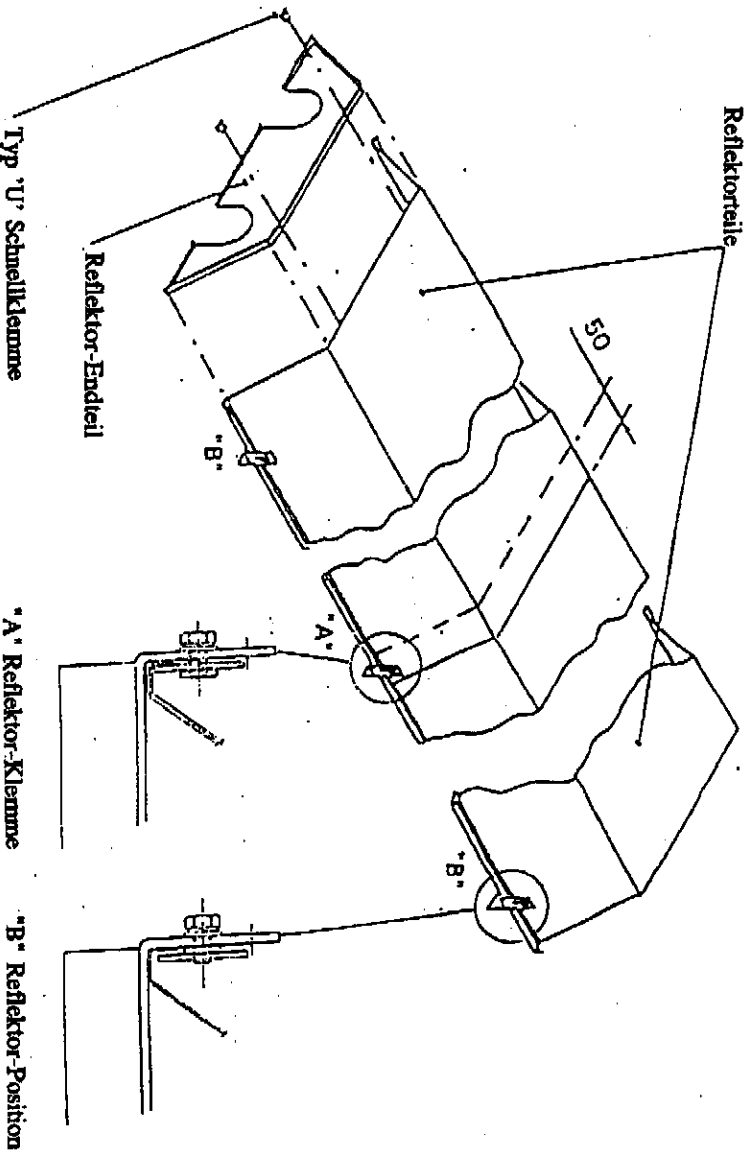


Abb. 14

4.2.6 Platzieren Sie die Reflektorendeteile (eingekert) über die Strahlerröhren und in das Ende des Reflektorenteils, so daß das Endteilflansch mit dem Ende des Reflektors bündig ist. Sichern Sie das Reflektorendeil an dem Reflektorteil unter Gebrauch von 6 gelieferten U-Typ Schnellklammern (Befestigungspaket); 2 Klammern pro Facette des Reflektorteiles, wie in Abb. 14 oben gezeigt.

Wiederholen Sie den Vorgang um das Reflektorendeil (einfach) am entgegengesetzten Ende des Reflektors anzubringen.

4.2.7 Das Gerät sollte jetzt angehoben werden und wie im Abschnitt 3.1 dargestellt an den vorher angebrachten Ketten oder Fallstäben an den in Abb. 13 gezeigten Aufhängepunkten gelängt werden. Seil- oder Gewebeschlingen sollten benutzt werden, wenn man von oben her hochhebt. Beim Gebrauch eines Gabelstaplers, stellen Sie sicher, daß das Gerät vor dem Anheben auf den Gabeln balanciert ist.

4.2.8 Wenn das Gerät einen externen Abzug hat, den Ventilatoradapter und Dichtungsring (wahlfrei) an den induzierten Zugventilatorabgasflansch anbringen, unter Gebrauch von drei der mitgelieferten M6 x 12 Satzschrauben. Die Verbindungsstelle zwischen dem Abzugsrohr und Ventilatoradapter sollte mit einem Markendichtungsmittel abgedichtet werden. Das Abzugsrohr muß vom Gebäude entsprechend gestützt werden und muß ein geprüftes Terminal am äußeren Ende angebracht haben und eine gespaltene Manschette am Ventilatoradapter angrenzend.

4.2.9 Wenn Vortrennungsschritt zum Gerät geleitet wird, befestigen Sie eine Länge flexiblen Rohres zum Lufteinlaßadapter der Kontrollbox unter Gebrauch einer geeigneten Schlauchklemme. Dies gewährleistet ausreichende Bewegung des Gerätes.

4.2.10 Den elektrischen Stecker an der Ventilatorleitung mit der 3-Pin-Steckdose, die in der angrenzenden Seite der Kontrollbox angebracht ist, verbinden.

4.2.11 Gaszufuhr gemäß Abschnitt 3 - Gaszufuhr der Installationsleitung anschließen.

4.2.12 Unter Gebrauch von Doppelkabel und erdflexiblem Lieferkabel, wie in Abschnitt 3.3.2 dargelegt, das für 230V 50Hz 125W Lieferung geeignet ist, schließen Sie die mitgelieferte 3-Pin elektrische Steckdose (Befestigungspaket) wie folgt an:-

Braun (Rot)	- Am Terminal markiert L
Blau (Schwarz)	- Am Terminal markiert N
Grün/Gelb	- Am Terminal markiert $\frac{PE}{\perp}$

Erforderliche externe Sicherungsleistung - 3A

Siehe Abschnitt 3.3 für den Bedarf der elektrischen Stromzufuhr.

4.3 SRU35E & SRU40E

4.3.1 Verpackung/Schutz von der Strahlerröhren (1 lange Röhre und 2 kurze Röhren) und Strahlerröhreneinheit entfernen und sicherstellen, daß sie innen klar sind. Verbinden Sie eine lange Röhre mit einer kurzen Röhre unter Gebrauch einer Torchte Kupplung. Stellen Sie sicher, daß die Röhren voll in der Kupplung eingesteckt sind (bis zum Stopper). Drehen Sie die Muttern der zweiten Torchte Kupplung fest, damit sie an den Röhren gesichert ist. Wiederholen Sie den obigen Vorgang um die Strahlerröhreneinheit mit der zweiten kurzen Röhre zu verbinden. Legen Sie die Strahlerröhreneinheiten auf Böcke so daß ein Mindestabstand von 150mm vom Fußboden mit den Torchte Kupplungsklemmen darunter entsteht. Platzieren Sie die Strahlerröhreneinheiten 305mm voneinander entfernt mit den Enden der kurzen Röhren (und Torchte Kupplung) in gleicher Linie (siehe Abb. 16).

4.3.2 Montieren Sie den U-Bogen an die kurzen Röhren und stellen Sie sicher, daß der U-Bogen voll eingerastet ist. Bohren Sie ein 05,5mm Loch durch den U-Bogen und die Strahlerröhre auf der Oberseite jedes Beines des U-Bogens, auf halbem Weg entlang dem gestanzten Teil des U-Bogens wie in Abb. 15 gezeigt. Nieten Sie den U-Bogen an die Strahlerröhreneinheiten unter Gebrauch der beiden gelieferten 0 5x10 Nieten (Befestigungspaket).

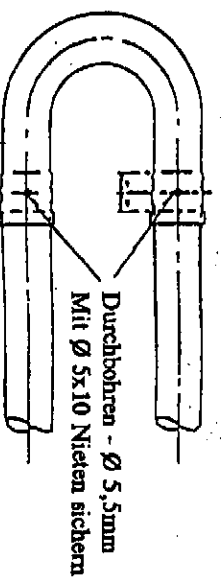


Abb. 15

4.3.3 Die vier Aufhängevorrichtungen unter Gebrauch von zwei U-Bolzen pro Vorrichtung (aus den Befestigungspaketen) an die Strahlerröhren montieren und entlang der Strahlerröhren wie in Abb. 16 unten gezeigt anbringen. Muttern ausreichend festdrehen um die Aufhängevorrichtungen zu halten. Nicht überdrehen.

WICHTIG: Sicherstellen, daß der Turbulator an die Ventilatoreinheit angrenzend angebracht ist.

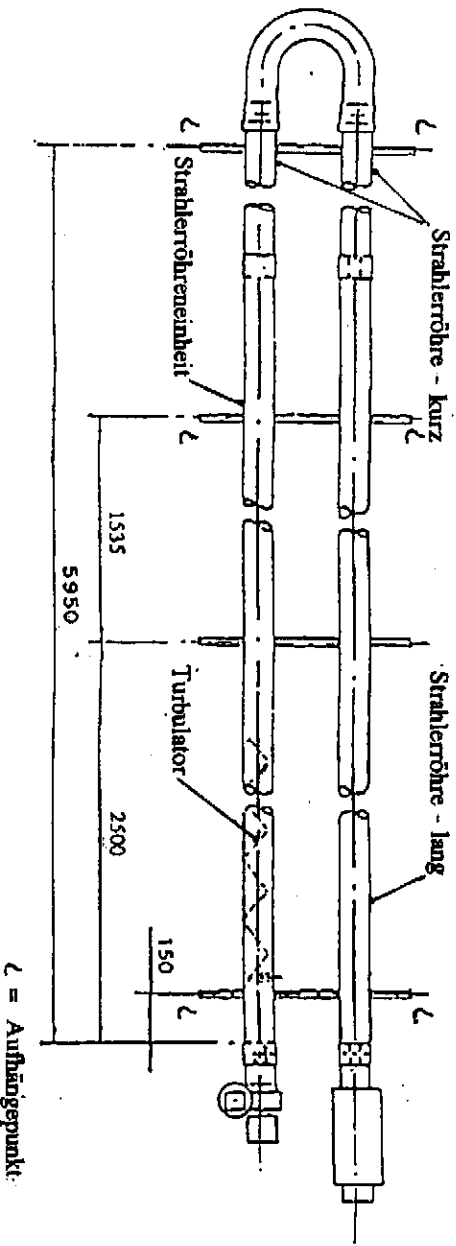


Abb. 16

4.3.4 Eine Torcrite Kupplung über das offene Ende der (RH) Strahlerröhre platzieren (vom offenen Ende der Röhren gesehen) und sicherstellen, daß sie voll einrastet, bis zum Stopper. Montieren Sie die Kontrollbox an der (RH) Strahlerröhre, und stellen Sie sicher, daß sie voll in die Torcrite Kupplung einrastet (bis zum Stopper) und daß sie sich vertikal mit dem Türgriff zuoberst (siehe Abb. 5) befindet. Die Muttern der Torcrite Kupplung festziehen um die Kontrollbox an der Strahlerröhre zu befestigen. Achten Sie darauf, die Kontrollbox auf gleicher Linie mit der Achse der Röhre zu stützen.

4.3.5 Platzieren Sie die zweite Kupplung über das offene Ende der (LH) Strahlerröhreneinheit und stellen Sie dabei sicher, daß sie voll einrastet, bis zum Stopper mit der Klammer darunter. Montieren Sie die Ventilatoreinheit an der (LH) Strahlerröhreneinheit, und stellen Sie sicher, daß sie voll in der Torcrite Kupplung einrastet (bis zum Stopper), und daß sie, für abzugelose Anwendung, mit dem Ventilatorauslaß horizontal und von der angrenzenden Kontrollbox abgewendet positioniert ist, und für Anwendung mit Abzug entweder horizontal oder vertikal (mit der Vorderseite nach oben). Die Muttern der Torcrite Kupplung festziehen um die Ventilatoreinheit an der Strahlerröhreneinheit zu sichern. Achten Sie dabei darauf, daß die Ventilatoreinheit auf gleicher Linie mit der Achse der Röhre gehalten wird. (siehe Abb. 5)
WICHTIG: Der Turbulator, der in der Strahlerröhreneinheit befestigt ist, muß an die Ventilatoreinheit angrenzen (siehe Abb. 10)

4.3.6 Platzieren Sie die beiden langen Reflektorteile auf die Aufhängevorrichtungen wie in Abb. 17 gezeigt. Platzieren Sie das kurze Reflektorteil über den zwei langen Reflektorteilen, so daß eine 50mm Überlappung an jedem Ende entsteht. Klemmen Sie die langen und kurzen Reflektorteile (Kontrollbohrende) an die Aufhängevorrichtung, wo sie überlappen, indem Sie zwei Befestigungsschrauben und M6 Satzschrauben und Dichtungsringe (Befestigungspaket) verwenden. Sichern Sie das andere Ende des kurzen Reflektorteiles an das zweite lange Reflektorteil unter Gebrauch zweier U-Typ Schnellklammern (aus dem Befestigungspaket), wie in Abb. 17 gezeigt. Schrauben Sie die restlichen (6) Befestigungsschrauben an jede der anderen Aufhängevorrichtungen, so daß Sie einen Platz für die Reflektorteile, wie in der Abb. 17 unten gezeigt, beschaffen.

Beachten Sie: Die Reflektorteile, die nicht zusammengeklemt sind, wo sie überlappen, werden frei sein, um Ausdehnung und Zusammenziehung, verursacht durch Temperaturunterschiede, ausgleichen zu können.

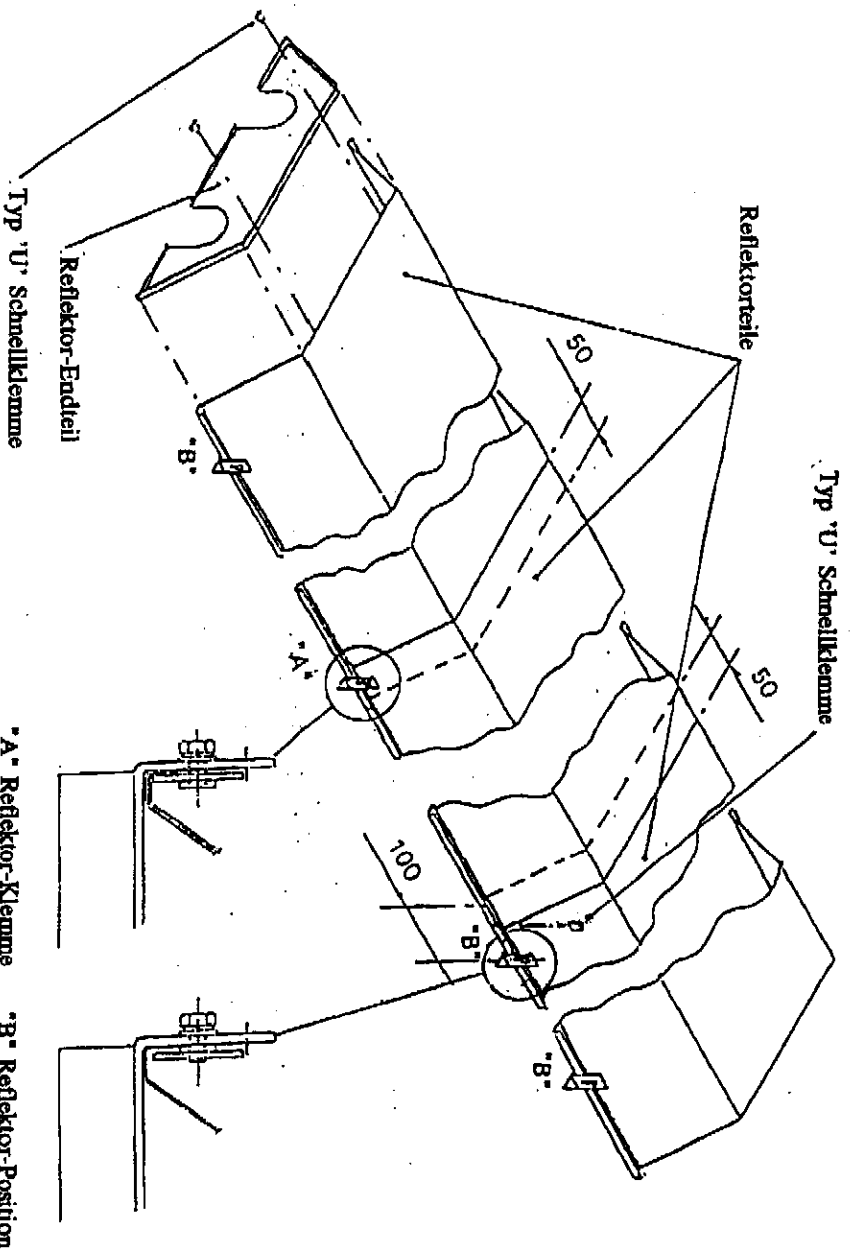


Abb. 17

- 4.3.7 Platzieren Sie die Reflektorendteile (eingeklebt) über die Strahlerröhren und in das Ende des Reflektorenteils, so daß das Endteilflansch mit dem Ende des Reflektors bündig ist. Sichern Sie das Reflektorendteil an dem Reflektorteil unter Gebrauch von 6 gelieferten U-Typ Schnellklammern (Befestigungspakete); 2 Klammern pro Facette des Reflektorteiles, wie in Abb. 17 oben gezeigt.
- Wiederholen Sie den Vorgang um das Reflektorendteil (einfach) am entgegengesetzten Ende des Reflektors anzubringen.
- 4.3.8 Das Gerät sollte jetzt angehoben werden und wie im Abschnitt 3.1 dargestellt an den vorher angebrachten Ketten oder Fallstäben an den in Abb. 16 gezeigten Aufhängepunkten gehängt werden. Seil- oder Gewebeschlingen sollen benutzt werden, wenn man von oben her hochhebt. Beim Gebrauch eines Gabelstaplers, stellen Sie sicher, daß das Gerät vor dem Anheben auf den Gabeln balanciert ist.
- 4.3.9 Wenn das Gerät einen externen Abzug haben soll, den Ventilatoradapter und Dichtungsring (wahlfrei) an den induzierten Zugventilatorabgasflansch anbringen, unter Gebrauch von drei mitgelieferten M6 x 12 Satzschrauben. Die Verbindungsstelle zwischen dem Abzugsrohr und Ventilatoradapter sollte mit einem Markendichtungsmittel abgedichtet werden: das Abzugsrohr muß vom Gebäude entsprechend gestützt werden und muß ein geprüftes Terminal am äußeren Ende angebracht haben und eine gespaltene Manschette am Ventilatoradapter angrenzend.
- 4.3.10 Wenn Verrohrungsluft zum Gerät geleitet werden soll, befestigen Sie eine Länge flexiblen Rohres zum Luftfeinladaptor der Kontrollbox unter Gebrauch einer geeigneten Schlauchklemme. Befestigen Sie das Einlaufende des Schlauches an irgendeinem festen Rohr, auch unter Gebrauch einer geeigneten Schlauchklemme. Dies gewährleistet ausreichende Bewegung des Gerätes.

4.3.11 Den elektrischen Stecker an der Ventilatorleitung mit der 3-Pin-Steckdose, die in der angrenzenden Seite der Kontrollbox angebracht ist, verbinden.

4.3.12 Gaszufuhr gemäß Abschnitt 3.2 - Gaszufuhr der Installationsanleitung anschließen.

4.3.13 Unter Gebrauch von Doppelkabel und erdflexiblem Lieferkabel, wie in Abschnitt 3.3.2 dargestellt, das für 230V-50Hz 125W Zufuhr geeignet ist, schließen Sie die mitgelieferte 3-Pin elektrische Steckdose (Befestigungspaket) wie folgt an:-

Braun (Rot)	- Am Terminal markiert L
Blau (Schwarz)	- Am Terminal markiert N
Grün/Gelb	- Am Terminal markiert \perp

Erforderliche externe Sicherungsleistung - 3A

Siehe Abschnitt 3.3 für den Bedarf der elektrischen Stromzufuhr.

4.4 SRI 20E

4.4.1 Verpackung/Schutz von Strahlerröhre und Strahlerröhreneinheit entfernen und sicherstellen, daß sie innen klar sind. Es ist empfehlenswert, daß das Gerät in Einzelteilen aufgehängt wird, die unter Gebrauch einer Torcite Kupplung verbunden werden, wenn sie positioniert sind. Geräte dürfen jedoch nach Ermessen des Installateurs, vor dem Aufhängen montiert werden (ohne Reflektorteile), in diesem Fall muß besonders auf die Mittel mit denen das Gerät sicher in Position gehoben wird, geachtet werden.

4.4.2 Platzieren Sie die Strahlerröhre und die Strahlerröhreneinheit (den Turbulator beinhalten) auf Böcke, so daß ein Minimumabstand von 150mm vom Fußboden entsteht, und montieren Sie die vier Aufhängevorrichtungen an die Strahlerröhre und die Strahlerröhreneinheit, unter Gebrauch eines U-Bolzen pro Vorrichtung (aus dem Befestigungspaket). Positionieren Sie die Aufhängevorrichtungen entlang der Strahlerröhre und der Strahlerröhreneinheit wie in der Abb. 18 gezeigt. Die U-Bolzen Müttern ggf. festziehen um die Aufhängevorrichtungen zu halten. Nicht überziehen.

WICHTIG: Sicherstellen, daß der Turbulator an die Ventilatoreinheit angrenzend angebracht ist.

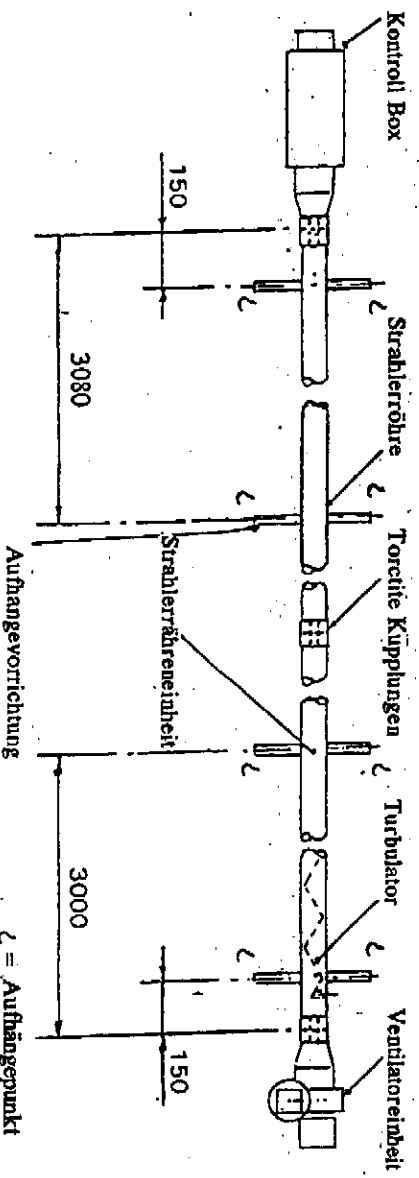


Abb. 18

- 4.4.3 Eine Torcite Kupplung über das Ende der Strahlerröhre platzieren (siehe Abb. 18) und sicherstellen, daß sie voll einrastet, bis zum Stopper. Montieren Sie die Kontrollbox an der Strahlerröhre, und stellen Sie sicher, daß sie voll in die Torcite Kupplung einrastet (bis zum Stopper) und daß sie sich vertikal mit dem Türgriff zuoberst (siehe Abb. 6) befindet. Die Muttern der Torcite Kupplung festziehen, um die Kontrollbox an der Strahlerröhre zu befestigen. Achten Sie darauf, die Kontrollbox auf gleicher Linie mit der Achse der Röhre zu stützen.

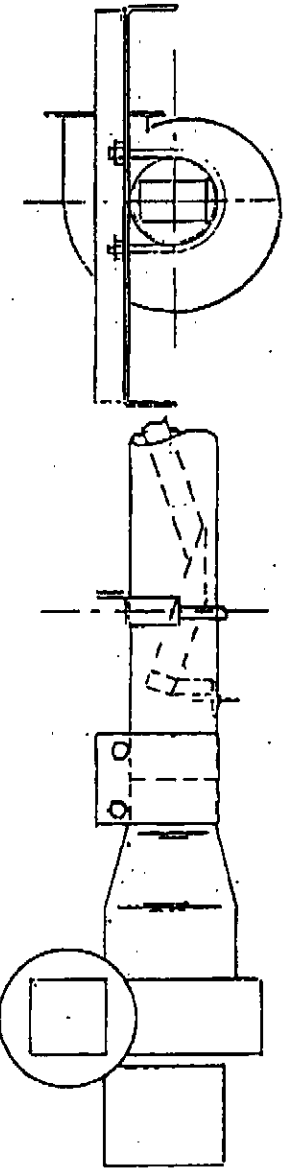


Abb. 19

- 4.4.4 Platzieren Sie die zweite Kupplung über das Ende der Strahlerröhreneinheit an dem Ende, wo der Turbulator am Rohr gesichert ist, und stellen Sie dabei sicher, daß sie voll einrastet, bis zum Stopper mit den Klammern darunter. Montieren Sie die Ventilatoreinheit an der Strahlerröhre, und stellen Sie sicher, daß sie voll in der Torcite Kupplung einrastet (bis zum Stopper), und daß sie für abzugslose Anwendung mit dem Ventilatorauslaß horizontal positioniert ist, und für Anwendung mit Abzug entweder horizontal oder vertikal (mit der Vorderseite nach oben). Die Muttern der Torcite Kupplung festziehen, um die Ventilatoreinheit an der Strahlerröhreneinheit zu sichern. Achten Sie dabei darauf, daß die Ventilatoreinheit auf gleicher Linie mit der Achse der Röhre gehalten wird. (siehe Abb. 6)

- 4.4.5 Die beiden Teile des Gerätes sollten jetzt angehoben werden und wie im Abschnitt 3.1 dargelegt an den vorher angebrachten Ketten oder Fallstäben an den in Abb. 18 gezeigten Aufhängepunkten gehängt werden. Seil- oder Gewebeschlingen sollten benutzt werden, wenn man von oben her hochhebt. Beim Gebrauch eines Gabelstaplers, stellen Sie sicher, daß das Gerät vor dem Anheben auf den Gabeln balanciert ist.

- 4.4.6 Platzieren Sie die dritte Torcite Kupplung über das offene Ende einer der Strahlerröhren und stellen Sie dabei sicher, daß sie voll eingerastet ist, bis zum Stopper, mit der Klemme darunter. Montieren Sie die zweite Strahlerröhre in die Torcite Kupplung, stellen Sie dabei sicher, daß sie voll einrastet, bis zum Stopper, so daß die Aufhängevorrichtungen mit denen des ersten Strahlerröhrenteiles in einer Linie sind (siehe Abb. 18). Die Muttern der Torcite Kupplung festziehen um die beiden Strahlerröhrenteile aneinander zu sichern, achten Sie dabei darauf, daß die Röhren in einer geraden Linie bleiben.

- 4.4.7 Legen Sie zwei der Reflektorteile auf die Aufhängevorrichtungen und zwar so, daß ihre äußeren Kanten von der äußeren Aufhängevorrichtung 80mm überhängen (siehe Abb. 20 unten). Legen Sie das dritte Reflektorteil über die beiden zuvor positionierten Reflektorteile, so daß an jedem Ende ein Überhang von 50mm entsteht. Klemmen Sie das erste und das zweite Reflektorteil da wo sie überlappen an die zweite Aufhängevorrichtung, (von der Kontrollbox), unter Gebrauch von zwei Befestigungsschrauben und M6 Satzschrauben und Dichtungsringen (Befestigungspaket). Sichern Sie das äußere Ende des Mittelreflektorteiles zum Reflektorteil am Ventilatoreinheitende des Gerätes, unter Gebrauch von zwei U-Typ Schnellklammern (aus dem Befestigungspaket) wie in Abb. 20 dargestellt. Schrauben Sie die restlichen (6) Befestigungsschrauben an jede der anderen Aufhängevorrichtungen um einen Platz für die Reflektorteile zu beschaffen, wie in Abb. 20 gezeigt.

Anm.: die Reflektorteile, sind, wo lokalisiert aber nicht zusammengeklebmt, frei um Ausdehnung oder Zusammenzug, verursacht durch Temperaturunterschiede, auszugleichen.

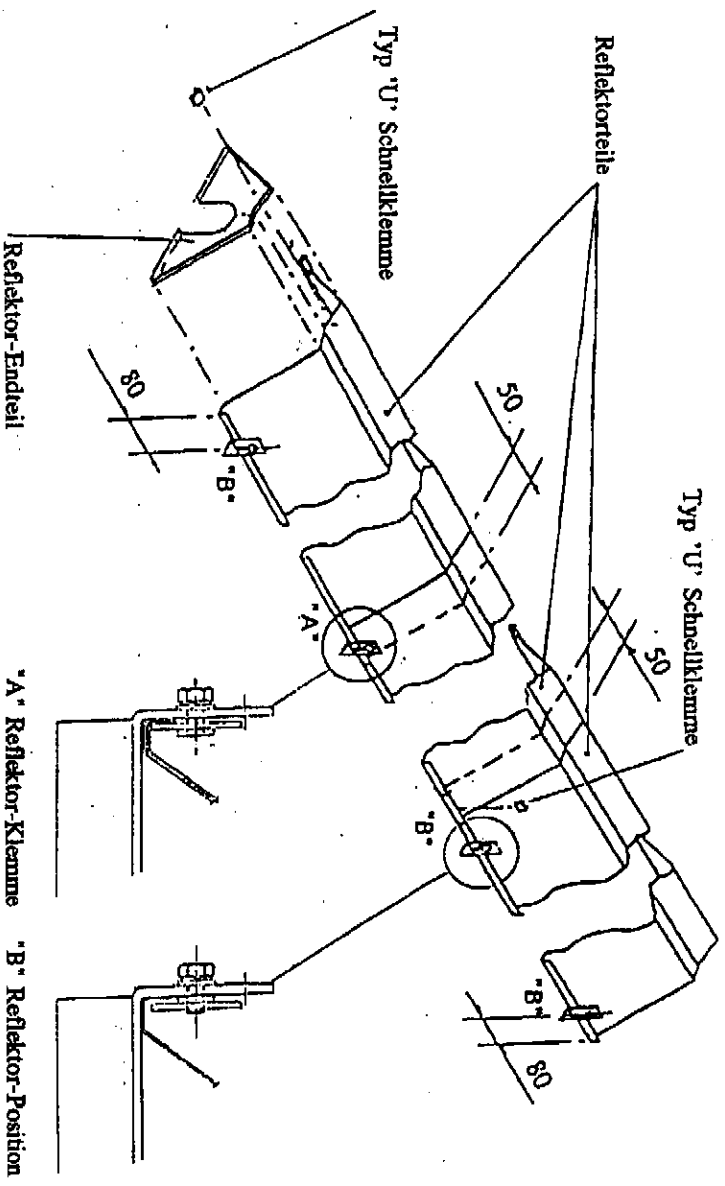


Abb. 20

- 4.4.8 Platzieren Sie ein Reflektorendteil über die Strahlerröhren und in ein Ende des Reflektorteils, so daß das Endeifflansch mit dem Ende des Reflektorteiles handig ist. Sichern Sie das Reflektorendteil an dem Reflektorteil unter Gebrauch von 6 gelieferten U-Typ Schnellklammern (Befestigungspaket); 2 Klammern pro Facette des Reflektorteiles, wie in Abb. 20 oben gezeigt.

Wiederholen Sie den Vorgang um das zweite Reflektorendteil am entgegengesetzten Ende des Reflektors anzubringen.

- 4.4.9 Wenn das Gerät einen externen Abzug haben soll, den Ventilatoradapter und Dichtungsring (wahlfrei) an den induzierten Zugventilatorabzugsflansch anbringen, unter Gebrauch von drei mitgelieferten M6 x 12 Satzschrauben. Die Verbindungsstelle zwischen dem Abzugsrohr und Ventilatoradapter sollte mit einem Markendichtungsmittel abgedichtet werden. Das Abzugsrohr muß vom Gebäude entsprechend gestützt werden und muß ein geprüftes Terminal am äußeren Ende angebracht haben und eine gespaltene Manschette am Ventilatoradapter angrenzend.

- 4.4.10 Wenn Verbrennungsluft zum Gerät geleitet werden soll, befestigen Sie eine Länge flexiblen Rohres zum Lufteinlaßadapter der Kontrollbox unter Gebrauch einer geeigneten Schlauchklemme. Befestigen Sie das Einlaßende des Schlauches an irgendeinem festen Rohr, auch unter Gebrauch einer geeigneten Schlauchklemme. Dies gewährleistet ausreichende Bewegung des Gerätes.

- 4.4.11 Unter Gebrauch eines geeigneten Kabelanschlusses und Doppelkabel und Erd-PVC ummanteltes Lieferkabel (wie in Abschnitt 3.3.2 detailliert, geeignet für 230V 50Hz 125W) schließen Sie die Ventilatorleitungen an den mitgelieferten 3 Pin elektrischen Stecker (vom Befestigungspaket) wie folgt:

Braun (Rot) - am Terminal markiert L
Blau (Schwarz) - am Terminal markiert N
Grün/Gelb - am Terminal markiert $\frac{L}{N}$

Diesem elektrischen Stecker an die 3 Pin Steckdose (markiert), die in der Seite der Kontrollbox montiert ist, anschließen.

Gewachtet werden muß auf den notwendigen Abstand von Brennbarem (siehe Abschn. 3.1.4) beim Verlegen des Kabels vom Ventilator zur Kontrollbox.

4.4.12 Gaszufuhr in Übereinstimmung mit Abschnitt 3.2 - Gaszufuhr der Installationsanleitung anschließen.

4.4.13 Unter Gebrauch von Doppelkabel und erdflexiblen Lieferkabel, wie in Abschn. 3.3.2 detailliert, geeignet für 230V 50Hz 125W Lieferung, schließen Sie die mitgelieferte 3 Pin Steckdose (Befestigungspaket) wie folgt an:

Braun (Rot) - am Terminal markiert L
Blau (Schwarz) - am Terminal markiert N
Grün/Gelb - am Terminal markiert $\frac{L}{N}$

Schließen Sie diese elektr. Steckdose an den 3-Pin Stecker (markiert 230V 50HZ), der in der Seite der Kontrollbox montiert ist, an.

Erforderliche externe Sicherungsgröße - 3A

Siehe Abschnitt 3.3 bezüglich des elektrischen Lieferungsbedarfes.

4.5 SRL25E & SRL30E

4.5.1 Verpackung/Schutz von Strahlerröhre und Strahlerröhreneinheit entfernen und sicherstellen, daß sie innen klar sind. Es ist empfehlenswert, daß das Gerät in Einzelteilen aufgehängt wird, die unter Gebrauch einer Torçtülle Kupplung verbunden werden, wenn sie positioniert sind. Geräte dürfen jedoch nach Ermessen des Installateurs, vor dem Aufhängen montiert werden (ohne Reflektorteile), in diesem Fall muß besonders auf die Mittel mit denen das Gerät sicher in Position gehoben wird, gewachtet werden.

4.5.2 Platzieren Sie die Strahlerröhre und die Strahlerröhreneinheit (die den Turbulator beinhaltet) auf Böcke, so daß sie einen Minimumabstand von 150mm vom Fußboden haben, und montieren Sie die vier Aufhängenvorrichtungen an die Strahlerröhre und die Strahlerröhreneinheit, unter Gebrauch eines U-Bolzen pro Vorrichtung (aus dem Befestigungspaket). Positionieren Sie die Aufhängenvorrichtungen entlang der Strahlerröhre und der Strahlerröhreneinheit wie in der Abb. 21 gezeigt. Die U-Bolzen Muttern genügend festdrehen, um die Aufhängenvorrichtungen zu halten. Nicht überdrehen.

WICHTIG: Sicherstellen, daß der Turbulator an die Ventilatoreinheit angrenzend angebracht ist.

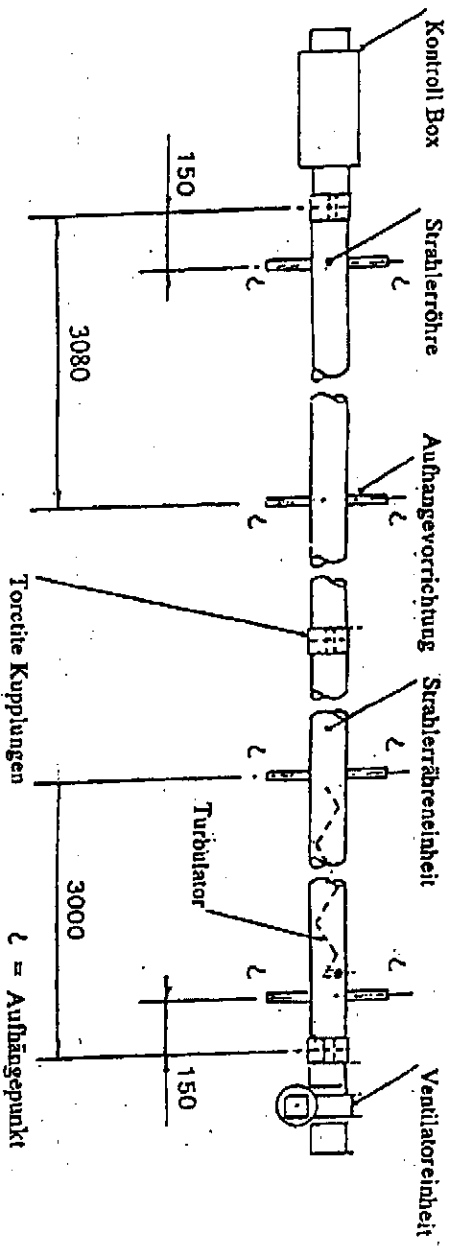


Abb. 21

4.5.3 Legen Sie eine Torcrite Kupplung über das Ende der Strahlerröhre (siehe Abb. 21 oben) und stellen Sie sicher, daß sie voll einrastet, bis zum Stopper. Montieren Sie die Kontrollbox an die Strahlerröhre und stellen Sie sicher, daß sie voll in der Torcrite Kupplung einrastet (bis zum Stopper) und sich im vertikal mit dem Türgriff zuoberst befindet (siehe Abb. 6). Die Muttern der Torcrite Kupplung festdrehen um die Kontrollgriff zur Strahlerröhre zu sichern. Achten Sie dabei darauf, daß die Kontrollbox sich auf einer Linie mit der Achse der Röhre befindet.

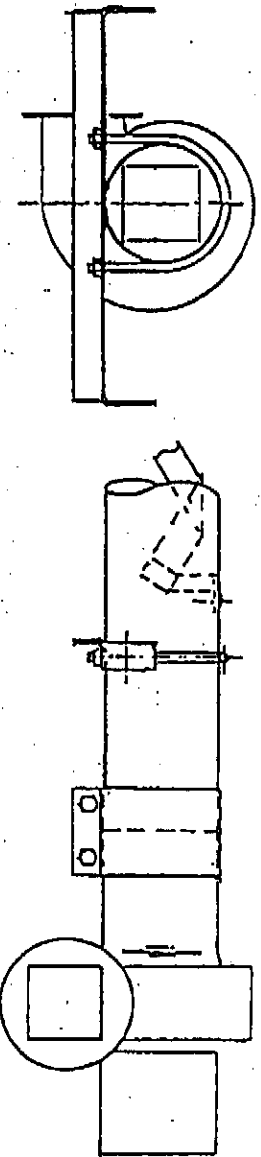


Abb. 22

4.5.4 Platzieren Sie eine zweite Kupplung über das Ende der Strahlerröhreneinheit an dem Ende, wo sie zur Röhre gesichert ist (siehe Abb. 21 und Abb. 22 oben) und stellen Sie dabei sicher, daß sie voll einrastet, bis zum Stopper mit der Klammer darunter. Montieren Sie die Ventilatoreinheit an der Strahlerröhre, und stellen Sie sicher, daß sie voll in der Torcrite Kupplung einrastet (bis zum Stopper), und daß sie, für abzuglose Anwendung, mit dem Ventilatorauslaß horizontal positioniert ist, und für Anwendung mit Abzug entweder horizontal oder vertikal (mit der Vorderseite nach oben). Die Muttern der Torcrite Kupplung festdrehen um die Ventilatoreinheit an der Strahlerröhre zu sichern. Achten Sie dabei darauf, daß die Ventilatoreinheit auf gleicher Linie mit der Achse der Röhre gehalten wird. (siehe Abb. 6).

4.5.5 Die beiden Teile des Gerätes sollen jetzt angehoben werden und wie im Abschnitt 3.1 dargelegt an den vorher angebrachten Ketten oder Fallsäben an den in Abb. 21 gezeigten Aufhängepunkten gehängt werden. Seil- oder Gewebeschlingen sollen benutzt werden, wenn man von oben her hochhebt. Beim Gebrauch eines Gabelstaplers, stellen Sie sicher, daß das Gerät vor dem Anheben auf den Gabeln balanciert ist.

4.5.6 Platzieren Sie die dritte Torcite Kupplung über das offene Ende einer der Strahlerröhren und stellen Sie dabei sicher, daß sie voll eingerastet ist, bis zum Stopper, mit der Klemme darunter. Montieren Sie die zweite Strahlerröhre in die Torcite Kupplung, stellen Sie dabei sicher, daß sie voll einrastet, bis zum Stopper, so daß die Aufhängevorrichtungen mit denen des ersten Strahlerröhrenteiles (siehe Abb. 21) in einer Linie sind. Die Muttern der Torcite Kupplung festdrehen um die beiden Strahlerröhrenteile aneinander zu sichern, achten Sie dabei darauf, daß die Röhren in einer geraden Linie bleiben.

4.5.7 Legen Sie zwei der Reflektorenteile auf die Aufhängevorrichtungen und zwar so, daß ihre äußeren Kanten von der äußeren Aufhängevorrichtung 80mm überhängen (siehe Abb. 23 unten). Legen Sie das dritte Reflektorenteil über die beiden zuvor positionierten Reflektorenteile, so daß an jedem Ende ein Überhang von 50mm entsteht. Klemmen Sie das erste und das zweite Reflektorenteil da wo sie überlappen an die zweite Aufhängevorrichtung, (vom Kontrollborste), unter Gebrauch von zwei Befestigungsschrauben und M6 Satzschrauben und Dichtungsringen (Befestigungspaket). Sichern Sie das äußere Ende des Mittelreflektorenteiles zum Reflektorteil am Ventilatoreinheitende des Gerätes, unter Gebrauch von zwei U-Typ Schnellklemmen (aus dem Befestigungspaket) wie in Abb. 23 dargestellt. Schrauben Sie die restlichen (6) Befestigungsschrauben an jede der anderen Aufhängevorrichtungen um einen Platz für die Reflektorenteile zu beschaffen, wie in Abb. 23 unten gezeigt.

Anm.: die Reflektorenteile, sind, wo lokalisiert aber nicht zusammengeklemmt, frei um Ausdehnung oder Zusammenzug, verursacht durch Temperaturunterschiede, auszugleichen.

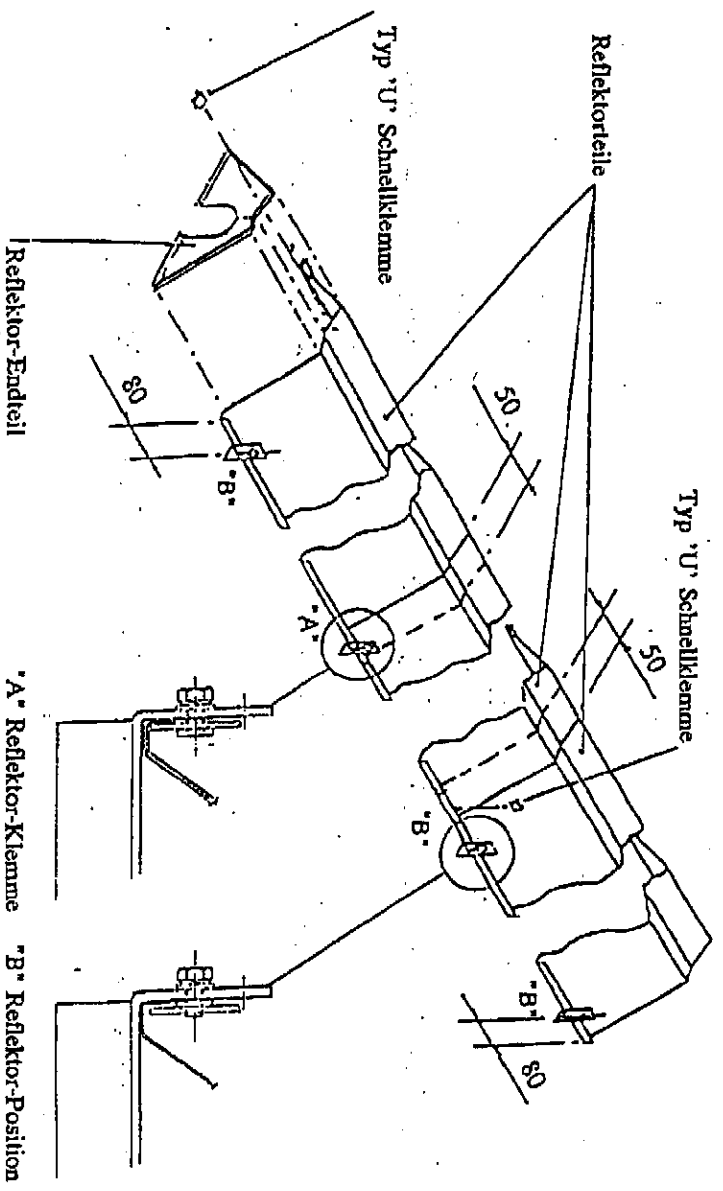


Abb. 23

4.5.8 Platzieren Sie ein Reflektorendteil über die Strahlerröhre und in ein Ende des Reflektorenteils, so daß das Endteilanssch mit dem Ende des Reflektorteiles bündig ist. Sichern Sie das Reflektorendteil an dem Reflektorteil unter Gebrauch von 6 gelieferten U-Typ Schnellklemmen (Befestigungspaket); 2 Klammern pro Facette des Reflektorteiles, wie in Abb. 23 oben gezeigt. Wiederholen Sie den Vorgang um das zweite Reflektorendteil am entgegengesetzten Ende des Reflektors anzubringen.

4.5.9 Wenn das Gerät einen externen Abzug haben soll, den Ventilatoradapter und Dichtungsring (wahlfrei) an den induzierten Zugventilatorabgasflansch anbringen, unter Gebrauch von drei mitgelieferten M6 x 12 Satzschrauben. Die Verbindungsstelle zwischen dem Abzugsrohr und Ventilatoradapter sollte mit einem Markendichtungsmittel abgedichtet werden. Das Abzugsrohr muß vom Gebäude entsprechend gesützt werden und muß ein geprüftes Terminal am äußeren Ende angebracht haben und eine gespaltene Manschette angrenzend am Ventilatoradapter.

4.5.10 Wenn Verbrennungsluft zum Gerät geleitet werden soll, befestigen Sie eine Länge flexiblen Rohres zum Lufteinlaßadapter der Kontrollbox unter Gebrauch einer geeigneten Schlauchklammer. Befestigen Sie das Einlaßende des Schlauches an irgendeinem festen Rohr, auch unter Gebrauch einer geeigneten Schlauchklammer. Dies gewährleistet ausreichende Bewegung des Gerätes.

4.5.11 Unter Gebrauch eines geeigneten Kabelanschlusses und Doppelkabel und Erd-PVC ummanteltes Lieferkabel (wie in Abschnitt 3.3.2 detailliert, geeignet für 230V 50Hz 125W) schließen Sie die Ventilatorleitungen an den mitgelieferten 3 Pin elektrischen Stecker (vom Befestigungspaket) wie folgt:

Braun (Rot)	- am Terminal markiert L
Blau (Schwarz)	- am Terminal markiert N
Grün/Gelb	- am Terminal markiert $\frac{1}{2}$

Diesem elektrischen Stecker an die 3 Pin Steckdose (markiert $\frac{1}{2}$), die in der Seite der Kontrollbox montiert ist, anschließen.

Geachtet werden muß auf den notwendigen Abstand von Brennbarem (siehe Abschn. 3.1.4) beim Verlegen des Kabels vom Ventilator zur Kontrollbox.

4.5.12 Gaszufuhr in Übereinstimmung mit Abschnitt 3.2 - Gaszufuhr der Installationsanleitung anschließen.

4.5.13 Unter Gebrauch von Doppelkabel und erdflexiblem Lieferkabel, wie in Abschn. 3.3.2 detailliert, geeignet für 230V 50Hz 125W Lieferung, schließen Sie die mitgelieferte 3 Pin Steckdose (Befestigungspaket) wie folgt an:

Braun (Rot)	- am Terminal markiert L
Blau (Schwarz)	- am Terminal markiert N
Grün/Gelb	- am Terminal markiert $\frac{1}{2}$

Schließen Sie diese elektr. Steckdose an den 3-Pin Stecker (markiert 230V 50Hz), der in der Seite der Kontrollbox montiert ist, an.

Erforderliche externe Sicherungsgröße - 3A

Siehe Abschnitt 3.3 bezüglich des elektrischen Lieferungsbedarfes.

4.6 SRL35B & SRL40B

4.6.1 Verpackung/Schutz von Strahlerröhre und Strahlerröhreneinheit entfernen und sicherstellen, daß sie innen klar sind. Es ist empfehlenswert, daß das Gerät in Einzelteilen aufgehängt wird, die unter Gebrauch einer Torchie Kupplung verbunden werden, wenn sie positioniert sind. Geräte dürfen jedoch nach Ermessen des Installateurs, vor dem Aufhängen montiert werden (ohne Reflektorteile), in diesem Fall muß besonders auf die Mittel mit denen das Gerät sicher in Position gehoben wird, geachtet werden.

- 4.6.2 Platzieren Sie die Strahlerröhre und die Strahlerröhreneinheit (die den Turbulator beinhaltet) auf Böcke, so daß sie einen Mindestabstand von 150mm vom Fußboden haben, und montieren Sie die fünf Aufhängevorrichtungen an die Strahlerröhren und die Strahlerröhreneinheit, unter Gebrauch eines U-Bolzen pro Vorrichtung (aus dem Befestigungspaket). Positionieren Sie die Aufhängevorrichtungen entlang der Strahlerröhren und der Strahlerröhreneinheit wie in der Abb. 24 gezeigt. Die Muttern der Torcette genügend festdrehen, um die Aufhängevorrichtungen zu halten. Nicht überdrehen.

WICHTIG: Sicherstellen, daß der Turbulator an die Ventilatoreinheit angrenzend angebracht ist.

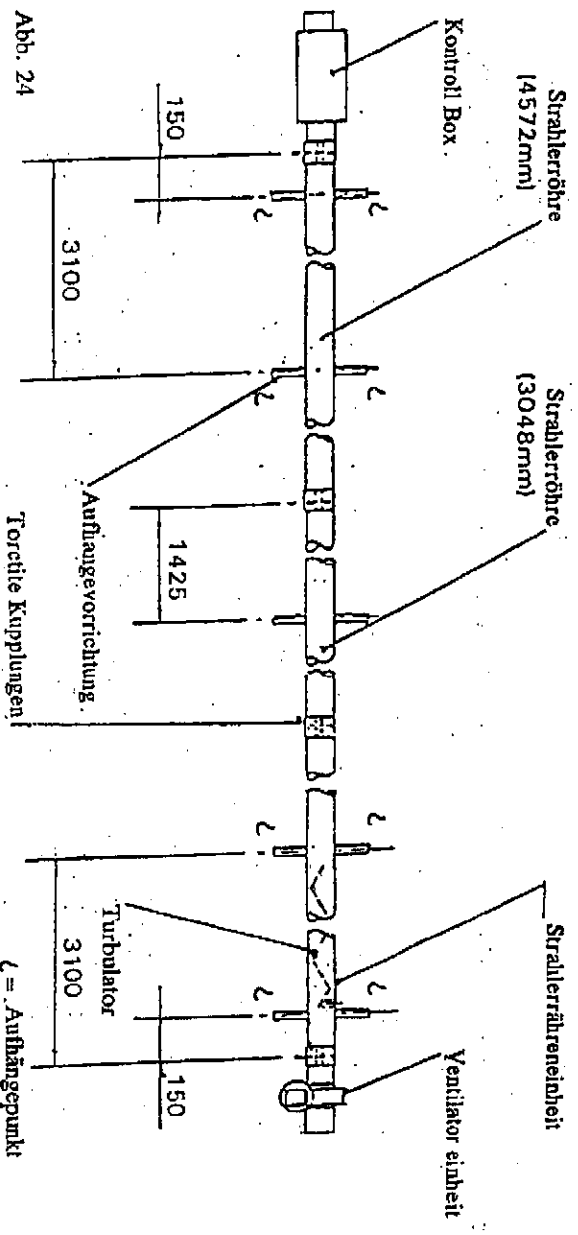


Abb. 24

- 4.6.3 Legen Sie eine Torcette Kupplung über das Ende der langen Strahlerröhre (siehe Abb. 24 oben) und stellen Sie sicher, daß sie voll einrastet, bis zum Stopper. Montieren Sie die Kontrollbox an die Strahlerröhre und stellen Sie sicher, daß sie voll in der Torcette Kupplung einrastet (bis zum Stopper) und sich vertikal mit der Türklinke zuoberst (siehe Abb. 6) befindet. Die Muttern der Torcette Kupplung festdrehen um die Kontrollbox zur Strahlerröhre zu sichern. Achten Sie dabei darauf, daß die Kontrollbox sich auf einer Linie mit der Achse der Röhre befindet.

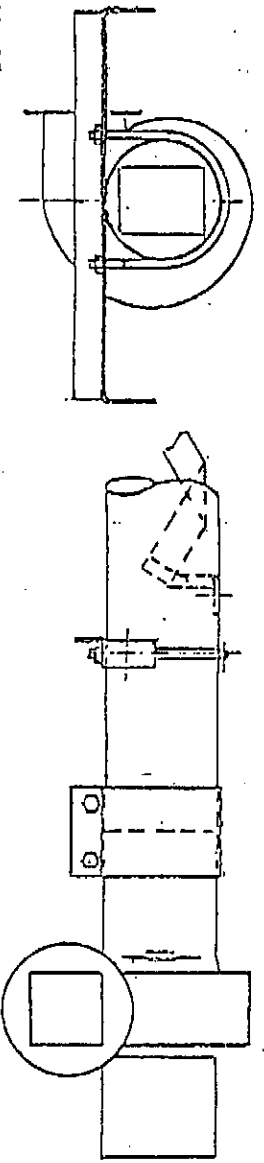


Abb. 25

4.6.4 Plazieren Sie eine zweite Kupplung über das Ende der Strahlerröhreneinheit, wo der Turbulator zur Röhre gesichert ist (siehe Abb. 24 und Abb. 25 oben) und stellen Sie dabei sicher, daß sie voll einrastet, bis zum Stopper mit der Klemme darunter. Montieren Sie die Ventilatoreinheit an die Strahlerröhre, und stellen Sie sicher, daß sie voll in der Torcite Kupplung einrastet (bis zum Stopper), und daß sie, für abzugslose Anwendung, mit dem Ventilatorauslaß horizontal positioniert ist, und für Anwendung mit Abzug entweder horizontal oder vertikal (mit der Vorderseite nach oben). Die Muttern der Torcite Kupplung festziehen um die Ventilatoreinheit an der Strahlerröhre zu sichern. Achten Sie dabei darauf, daß die Ventilatoreinheit auf gleicher Linie mit der Achse der Röhre gehalten wird. (siehe Abb.6).

4.6.5 Die drei Teile des Gerätes sollen jetzt angehoht werden und wie im Abschnitt 3.1 dargestellt an den vorher angebrachten Ketten oder Fallsäben an den in Abb. 24 gezeigten Aufhängepunkten gehängt werden. Seil- oder Gewebeschlingen sollen benutzt werden, wenn man von oben her hochhebt. Beim Gebrauch eines Gabelstaplers, stellen Sie sicher, daß das Gerät vor dem Anheben auf den Gabeln balanciert ist.

4.6.6 Plazieren Sie eine dritte Torcite Kupplung über das offene Ende der Strahlerröhre, die die Kontrollbox trägt, und stellen Sie dabei sicher, daß sie voll eingearbeitet ist, bis zum Stopper, mit der Klemme darunter. Montieren Sie die mittlere (kurze) Strahlerröhre in die Torcite Kupplung, stellen Sie dabei sicher, daß sie voll einrastet, bis zum Stopper, so daß die Aufhängevorrichtungen mit denen des ersten Strahlerröhrenteiles (siehe Abb. 24 oben) auf einer Linie sind. Die Muttern der Torcite Kupplung festziehen um die beiden Strahlerröhrenteile aneinander zu sichern, achten Sie dabei darauf, daß die Röhren in einer geraden Linie bleiben.

4.6.7 Plazieren Sie die vierte Torcite Kupplung über das offene Ende der Strahlerröhren- (und Turbulator) Einheit, die die Ventilatoreinheit trägt und stellen Sie sicher, daß sie voll einrastet, bis zum Stopper mit der Klemme darunter. Montieren Sie das zuvor montierte Teil der Strahlerröhren in die Torcite Kupplung und stellen Sie sicher, daß es voll einrastet (bis zum Stopper), so daß alle Aufhängevorrichtungen des Gerätes korrekt aufeinander ausgerichtet sind (siehe Abb. 24 oben). Die Muttern der Torcite Kupplung festziehen um die beiden Strahlerröhrenteile aneinander zu sichern, und achten Sie dabei darauf, daß die Röhren in gerader Linie bleiben.

4.6.8 Legen Sie ein Reflektorteil auf die zwei Aufhängevorrichtungen, die an die Kontrollbox angrenzen und ein zweites Reflektorteil auf die zwei Aufhängevorrichtungen, die an die Ventilatoreinheit angrenzen. Positionieren Sie die Reflektorteile so, daß ihre äußeren Kanten 50mm von den Aufhängevorrichtungen überhängen (siehe Abb. 26 unten). Legen Sie die restlichen zwei Reflektorteile über die beiden äußeren Reflektorteile, stellen Sie dabei sicher, daß der Überhang in der Mitte wie auf Abb. 26 ist, und somit einen Überhang von 50mm an jedem Ende ergibt. Klemmen Sie die ersten und zweiten Reflektorteile wo sie überlappen an die zweite Aufhängevorrichtung (vom Kontrollboxende) unter Gebrauch von zwei Befestigungsschrauben und M6 Satzschrauben und Dichtungsringen (Befestigungspaket). Klemmen Sie auch die dritten und vierten Reflektorteile wo sie überlappen an die vierte Aufhängevorrichtung (vom Kontrollboxende) unter Gebrauch von mitgelieferten zwei Befestigungsschrauben und M6 Satzschrauben und Dichtungsringen (Befestigungspaket). Sichern Sie die beiden Reflektorteile, die angrenzend an die mittlere Aufhängevorrichtung überlappen, aneinander, unter Gebrauch von zwei U-Typ Schnellklemmen (aus dem Befestigungspaket), wie in Abb. 26 unten dargestellt. Schrauben Sie die restlichen (6) Befestigungsschrauben an jede der anderen Aufhängevorrichtungen um Platz für die Reflektorteile wie in Abb. 26 dargestellt zu beschaffen.

Anm.: die Reflektorteile, wo positioniert aber nicht festgeklemmt, sind frei, um Ausdehnung und Zusammenziehen, verursacht durch Temperaturunterschiede, auszugleichen.

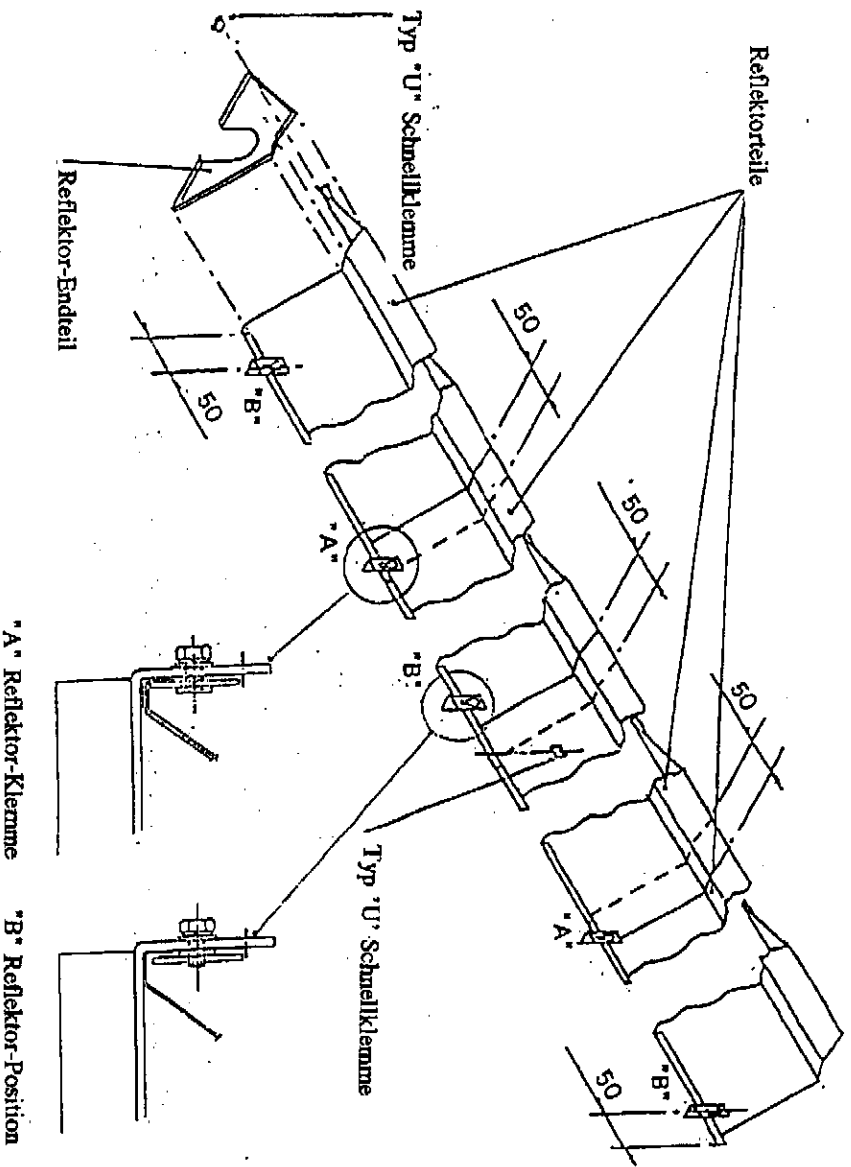


Abb. 26

4.6.9 Platzieren Sie ein Reflektorendteil über die Strahlerröhre und in ein Ende des Reflektorteiles, so daß das Endteilflansch mit dem Ende des Reflektorteiles bündig ist. Sichern Sie das Reflektorendteil an das Reflektorteil unter Gebrauch von 6 gelieferten U-Typ Schnellklammern (Befestigungspaket); 2 Klammern pro Facette des Reflektorteiles, wie in Abb. 26 oben gezeigt.

Wiederholen Sie den Vorgang um das zweite Reflektorendteil am entgegengesetzten Ende des Reflektors anzubringen.

4.6.10 Wenn das Gerät einen externen Abzug haben soll, den Ventilatoradapter und Dichtungsring (wahlfrei) an den induzierten Zugventilatorabgasflansch anbringen, unter Gebrauch von drei mitgelieferten M6 x 12 Satzschrauben. Die Verbindungsstelle zwischen dem Abzugsrohr und Ventilatoradapter sollte mit einem Markendichtungsmittel abgedichtet werden. Das Abzugsrohr muß vom Gehäuse entsprechend gestützt werden und muß ein geprüftes Terminal am äußeren Ende angebracht haben und eine gespaltene Manschette angrenzend am Ventilatoradapter.

4.6.11 Wenn Verbrennungsluft zum Gerät geleitet werden soll, befestigen Sie eine Länge flexiblen Rohres zum Lufteinlaßadapter der Kontrollbox unter Gebrauch einer geeigneten Schlauchklammer. Befestigen Sie das Einlaßende des Schlauches an irgendeinem festen Rohr, auch unter Gebrauch einer geeigneten Schlauchklammer, so daß ausreichende Bewegung des Gerätes gewährleistet ist.

4.6.12 Unter Gebrauch eines geeigneten Kabelanschlusses und Doppelkabel und Erd-PVC ummanteltes Lieferkabel (wie in Abschnitt 3.3.2 detailliert, geeignet für 230V 50Hz 125W) schließen Sie die Ventilatorleitungen an den mitgelieferten 3 Pin elektrischen Stecker (vom Befestigungspaket) wie folgt an:

Braun (Rot) - am Terminal markiert L
Blau (Schwarz) - am Terminal markiert N
Grün/Gelb - am Terminal markiert $\frac{1}{2}$

Diessen elektrischen Stecker an die 3 Pin Steckdose (markiert), die in der Seite der Kontrollbox montiert ist, anschließen.

Gewichtet werden muß auf den notwendigen Abstand von Brennbarem (siehe Abschn. 3.1.4) beim Verlegen des Kabels vom Ventilator zur Kontrollbox.

4.6.13 Gaszufuhr in Übereinstimmung mit Abschnitt 3.2 - Gaszufuhr der Installationsanleitung anschließen.

4.6.14 Unter Gebrauch von Doppelkabel und erdflexiblen Lieferkabel, wie in Abschn. 3.3.2 detailliert, geeignet für 230V 50Hz 125W Lieferung, schließen Sie die mitgelieferte 3-Pin Steckdose (Befestigungspaket) wie folgt an:

Braun (Rot) - am Terminal markiert L
Blau (Schwarz) - am Terminal markiert N
Grün/Gelb - am Terminal markiert $\frac{1}{2}$

Schließen Sie diese elektr. Steckdose an den 3-Pin Stecker (markiert 230V 50Hz), der in der Seite der Kontrollbox montiert ist, an.

Erforderliche externe Sicherungsgröße - 3A

Siehe Abschnitt 3.3 bezüglich des elektrischen Lieferungsbedarfes.

5. INBETRIEBNAHME

Es ist erforderlich, daß alle neuen Rohrwerkinstallationen vor dem Zünden des Gerätes gereinigt und mit einer geeigneten Leckaufdeckungsflüssigkeit auf Dichtigkeit getestet werden. Diese Arbeit sollte in Übereinstimmung mit nationalen oder regionalen Regulierungen ausgeführt werden.

N.B: NICHT MIT NACKTER FLAMME AUF DICHTHEIT PRÜFEN.

5.1 Zündung

5.1.1 Schließen und sichern Sie die Kontrollboxtüre. Das Gerät funktioniert nicht, wenn die Türe nicht gesichert ist.

5.1.2 Gaszufuhr zum Gerät aufdrehen.

5.1.3 Stromzufuhr zum Gerät anschalten. Die roten und gelben Neonanzeigen erleuchten.

5.1.4 Wenn ein Thermostat in den elektrischen Kreis eingebaut ist, stellen Sie sicher, daß es auf Wärmebedarf eingestellt ist.

5.1.5 Der Ventilator beginnt zu rotieren und der Luftprüfschalter spürt geeignete Luftzirkulationsbedingungen.

5.1.6 Nach einer Reinigungsperiode von mindestens 10 Sekunden, werden die Solenoidventile und die Zündfunkenelektrode gleichzeitig mit Energie versorgt.

5.1.7 Nach erfolgreicher Zündung wird die Flamme vom Flammsensensor ausfindig gemacht und die Zündfunkenelektrode wird abgeschaltet.

- 5.1.8** Sollte die Flamme während der 12 Sekunden Zündungsperiode erlöschen, werden die Solenoidventile und die Zündfunkenelektrode abgeschaltet, die gelbe Neomanzeige erlischt, der Ventilator stoppt, und das Gerät geht in "Verschluß" Stellung.
- 5.1.9** Um die Zündfolge zu wiederholen, ist es notwendig, die Stromzufuhr zum Gerät für 10 Sekunden abzuschalten, damit die Zündkontrolle sich neu einstellt. Wenn eine erste Wiedereinstellung nicht erfolgreich ist, warten Sie mindestens 15 Sekunden bevor Sie den Vorgang wiederholen. Nach Wiedereinstellung erfolgt eine verlängerte Wartezeit.
- 5.1.10** Wenn der Brenner bei einer zweiten Zündfolge nicht zündet, schalten Sie die Stromzufuhr zum Gerät ab, drehen Sie die Gaszufuhr am Gasisolierventil ab und untersuchen Sie den Fehler.
- 5.1.11** Wenn das Gas nach erfolgreicher Zündung ausfällt, versucht die Gerätezündkontrolle eine Neuzündung bevor sie auf Verschluß Stellung geht.
- 5.2** **Abstellung**
- 5.2.1** Um das Gerät für kurze Zeit abzustellen, schalten Sie die Stromzufuhr zum Gerät ab.
- 5.2.2** Um das Gerät für mehr als eine Woche abzustellen, schalten Sie die Stromzufuhr zum Gerät ab und drehen Sie die Gaszufuhr am Gasisolierventil ab.
- Bemerkung:** Kurze Betriebsanleitungen sind auf dem Installationsschild 4260443 enthalten und dieses sollte in der Nähe einer Gebraucherkontrolle im unteren Bereich angebracht werden.
- 5.3** **Prüfen des Gasdruckes**
- 5.3.1** Schalten Sie die Stromzufuhr zum Gerät aus.
- 5.3.2** Schließen Sie einen Manometer an den Testnippel, der von der Rückseite der Kontrollbox (geben dem Luftfeinlaßadapter) herausragt, siehe Abb. 27, an.
- 5.3.3** Öffnen Sie die Kontrollboxtür nachdem Sie die beiden Knebelriegel gelöst haben.
- 5.3.4** Prüfen des Gasdrucks:-
- 5.3.4.1** Schrauben Sie die Dichtungsschraube des Kontrollventiltestnippels markiert "IN" zwei Umdrehungen auf, und schließen Sie das freie Ende des Manometerrohrs (das permanent am Manometertestnippel innerhalb der Rückseite angeschlossen ist) an diesen Testnippel an (siehe Abb. 27). Schließen Sie die Kontrollboxtüre und sichern Sie sie mit den beiden Knebelriegeln.
- 5.3.4.2** Zünden Sie den Gerätebrenner indem Sie die Stromzufuhr zum Gerät einschalten und prüfen Sie, daß die Manometeranzeige wie unten aufgeführt für den auf das Gerät eingestellte Gastyp ist (siehe Datenschild an der Kontrollboxtür).
- | | |
|--|---------------|
| Kategorie 2HIL: Gastyp G20/G25 (Erdgas): Lieferdruck | 20mbar norm |
| | 17mbar min |
| | 25mbar max |
| Kategorie 3B/P; Gastyp G30/G31 (Butan/Propan): Lieferdruck | 50,0mbar norm |
| | 42,5mbar min |
| | 57,5mbar max |

5.3.4.3 Stromzufuhr zum Gerät abschalten, Kontrollboxtür öffnen und das Manometerrohr vom Kontrollventilstippel markiert "IN" entfernen. Testtippeldichtungsschraube einschrauben.

5.3.5 Prüfen des am Brenner eingestellten Druckes

5.3.5.1 Die Dichtungsschraube des Kontrollventilstippels markiert "OUT" 2 Umdrehungen aufdrehen und das freie Ende des Manometerrohres (permanent am Manometertesttippel innerhalb der Rückseite der Kontrollbox angebracht) an diesen Testtippel anschließen (siehe Abb. 27). Schließen Sie die Kontrollboxtür und sichern Sie sie mit den beiden Knebelriegeln.

5.3.5.2 Zünden Sie den Gerätebrenner indem Sie die Stromzufuhr zum Gerät einschalten und prüfen Sie, daß die Manometeranzeige wie unten aufgeführt für den auf das Gerät eingestellte Gastyp ist (siehe Datenschild an der Kontrollboxtür).

Kategorie 2E1L: Gastyp G20/G25 (Erdgas): Einstelldruck 12,5mbar

Kategorie 3B/P: Gastyp G30/G31 (LPG): Einstelldruck 28,0mbar

5.3.5.3 Im Falle, daß der Brenner Einstelldruck falsch ist, Stromzufuhr zum Gerät abschalten und die Kappe des Integratordruckregulierers für das Kontrollventil entfernen. Schließen Sie die Kontrollboxtür und schalten Sie die Stromzufuhr zum Gerät an, um den Brenner zu zünden. Entfernen Sie den Stöpsel von der Nabe in der oberen Oberfläche der Kontrollboxtür und führen Sie einen geeigneten Schraubenzieher durch das sichtbar gewordene Loch in der Box, um die Reguliereinstellschraube zu lokalisieren. Regulieren Sie den Druck durch Drehen der Druckreguliereinstellschraube im Uhrzeigersinn, um den im Brenner eingestellten Druck zu erhöhen, oder entgegen dem Uhrzeigersinn, um den eingestellten Druck zu senken. Siehe Abb. 27.

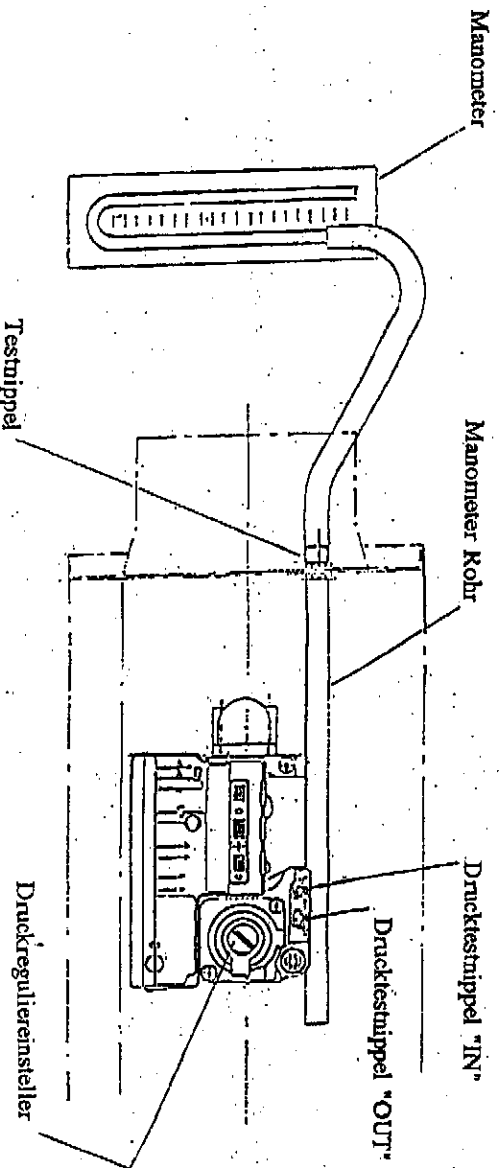


Abb. 27

5.3.5.4 Wenn Sie die korrekte Einstellung des Brennerdruckes erreicht haben, schalten Sie die Stromzufuhr zum Gerät ab, entfernen Sie den Schraubenzieher, stecken Sie den Stöpsel zurück in die Nabe in der oberen Oberfläche der Kontrollboxtür und öffnen Sie die Tür. Entfernen Sie das Manometerrohr vom Kontrollventilstippel markiert "OUT" und schrauben Sie die Testtippeldichtungsschraube ein. Schließen Sie die Kontrollboxtür und sichern Sie sie mit den beiden Knebelriegeln.

5.4 Flammenüberwachung

5.4.1 Um die Funktion der Flammenüberwachungsanrüttung zu prüfen, lassen Sie das Gerät normal laufen, drehen Sie die Gaszufuhr am Gassolventil ab und beobachten Sie, ob der Brenner innerhalb von 2 Sekunden ausgeht.

5.4.2 Nach einer Reinigungszeit von 10 Sekunden (minimum) werden die Solenoidventile und die Zündfunkenelektrode wieder mit Energie versorgt und mit der noch abgestellten Gaszufuhr geht die Zündkontrolle nach weiteren 12 Sekunden (max.) auf "Verschluß" Stellung. Die gelbe Neoonanzeige erlischt.

5.4.3 Schalten Sie die Stromzufuhr zum Gerät für 10 Sekunden ab, bevor Sie versuchen den Brenner wieder zu zünden. (siehe Abschn. 5.1.11)

5.5 Luftprüfschalter

5.5.1 Während das Gerät normal läuft, entfernen Sie den 3-Pin elektrischen Stecker an den Ventilatorleitungen von der elektrischen Steckdose (markiert), die sich in der Seite der Kontrollbox befindet. Der Brenner sollte innerhalb von 3 Sekunden ausgehen.

5.5.2 Lassen Sie den Ventilator für 30 Sekunden abgestellt, um sicherzustellen, daß kein Versuch einer Neuzündung stattfindet.

5.5.3 Schalten Sie die Stromzufuhr zum Gerät ab und schließen Sie den elektrischen Stecker an den Ventilatorleitungen wieder an die Steckdose (markiert), die sich in der Seite der Kontrollbox befindet, an.

6. WARTUNG

Es ist erforderlich, daß das Gerät mindestens einmal pro Jahr, vorzugsweise vor der Heizperiode von einer Fachkraft gewartet wird. Unter außerordentlich schmutzigen Bedingungen, wie z.B. in einer Gießerei, ist eine häufigere Wartung wünschenswert.

WICHTIG:-

1. Nichts gegen das Gerät lehnen, speziell Leiten.
2. Gas und Stromzufuhr müssen vor Beginn der Wartungsarbeiten oder vor dem Auswechseln von Ersatzteilen isoliert werden.
3. Wenn nicht anders angegeben, Wiedereinbau von Teilen in umgekehrter Reihenfolge.
4. Alle Verbindungsstellen nach jeder Wartung des Gerätes auf Dichtheit prüfen.
5. Nach Abschluß einer Wartungs- oder Fehlerfindungsarbeit, die die Unterbrechung und Erneuerung von elektrischen Anschlüssen erfordert, müssen folgende Prüfungen mit Hilfe eines Multimeters gemacht werden:

5.1 Prüfung auf kontinuierliche Erdung

5.2 Polarisierungstest

5.3 Erdwiderstandstest

6.1 Ventilator

6.1.1 Nehmen Sie den elektr. Stecker an den Ventilatorleitungen aus der Steckdose (markiert), die sich in der Seite der Kontrollbox befindet.

6.1.2 Bei Installation mit Abzug, Abzug vom Ventilator abtrennen.

- 6.1.3 Lockern Sie die Mutter der Torctite Kupplung, die den Ventilatoranschluß zur Strahlerröhre sichert, und ziehen Sie die Ventilatorreinheit weg von der Strahlerröhre.
- 6.1.4 Inspizieren Sie den Hauptflügel und den sekundären Kühlflügel und entfernen Sie allen Staub mit einer weichen Bürste. Überprüfen Sie, daß der Flügel frei rotiert und daß kein übermäßiges Spiel in den Lagern ist. Die Lager sind geölt und müssen nicht gewartet werden.
- 6.2 **Kontrollbox**
- Die Kontrollbox kann vom Gerät entfernt und am Boden gewartet werden.
- 6.2.1 Entfernen Sie die elektrische Lieferdose vom 3-Pin Stecker (markiert 230V 50Hz), der sich in der Seite der Kontrollbox befindet, stellen Sie die Gaszufuhr zum Gerät am Gasisolationsventil ab und entfernen Sie das Gaslieferrohr von der Kontrollbox und lassen Sie dabei den R - 1/2 Nippel, der im Kontrollventil Ellbogen geschraubt ist.
- 6.2.2 Lösen Sie die Muttern der Torctite Kupplung, die den Kontrollboxanschluß an die Strahlerröhre sichern und ziehen Sie die Kontrollboxeinheit von der Strahlerröhre weg.
- 6.2.3 **Zündelektroden**
- 6.2.3.1 Öffnen Sie Kontrollboxtür nach Lösen der beiden Knebelriegel.
- 6.2.3.2 Entfernen Sie die graue HT Zündungs/Flammensensorleitung und die grün/gelbe Erdungsleitung von den Elektrodenstäben unter leichtem Ziehen der Anschlüsse mit Hilfe einer Zange.
- 6.2.3.3 Die M6x16 Satzschrauben, die den Elektrodenträger an die Kontrollbox sichern, aufschrauben und Elektrodeneinheit entfernen.
- 6.2.3.4 Entfernen Sie jegliches Fremdmaterial von den Elektrodenspitzen und prüfen Sie, daß die Funkenlücke 3,5mm beträgt. Wenn die Elektrodenstäbe stark oxidiert sind, Elektroden ersetzen (siehe Abschn. 7.2).
- 6.2.3.5 Nach Wiederzusammenbau, versichern Sie sich, daß die HT Leitungs- und die Erdleitungsanschlüsse sicher an den Elektroden befestigt sind.
- 6.2.4 **Brenner**
- 6.2.4.1 Die beiden M4 x 25 Satzschrauben von der Brennerkonsole aufschrauben und die Brennerklammer entfernen. Den Brenner von der Einspritzhalterung loschrauben und aus der Kontrollbox heben. Mit einer steifen Bürste reinigen, um jegliche Ablagerungen zu entfernen.
- 6.2.4.2 Einspritzer inspizieren und falls notwendig mit einer weichen Bürste reinigen.
- EINSPRITZERDÜSE NICHT DURCH GEBRAUCH VON FESTEN GEGENSTÄNDEN BESCHÄDIGEN**
- 6.2.4.3 Um den Einspritzer zu entfernen oder zu ersetzen, schrauben Sie ihn mit einem Schraubenschlüssel aus der Einspritzerhalterung, indem sie die Einspritzerhalterung mit einem zweiten Schraubenschlüssel zurückhalten.
- 6.2.5 **Elektrische Verdrahtung**
- 6.2.5.1 Prüfen Sie, daß alle elektrischen Anschlüsse dicht und die Leitungen unbeschädigt sind. Falls notwendig, beschädigte Drähte ersetzen.

6.2.6 Lufteinlaß/Umlenkblech

6.2.6.1 Prüfen Sie, daß die Lufteinlaßlöcher im Umlenkblech, welches zwischen dem Kontrollboxende und dem Lufteinlaßflansch geklemmt ist, nicht verstopft sind. Prüfen Sie auch, daß das Maschendrahtteil des Lufteinlasses sauber ist. Wenn notwendig mit einer weichen Bürste reinigen.

6.2.6.2 Wenn das Gerät gerollte Luftzufuhr hat, ist es notwendig, das flexible Rohr vom Lufteinlaß abzutrennen, indem Sie zuvor die Schlauchklemme lösen.

6.2.6.3 Wenn es notwendig ist, den Lufteinlaß zu entfernen, um das Umlenkblech ausreichend zu säubern, muß die Dichtung erneuert werden (siehe Abschn. 7.10 - Ersatzteile).

6.2.7 Türdichtung

6.2.7.1 Den Zustand der Dichtung um die Kontrollboxtür prüfen und falls notwendig ersetzen (siehe Abschn. 7.10 - Ersatzteile)

WICHTIG: Das Gerät funktioniert nur, wenn die Dichtung um die Kontrollboxtür intakt und die Tür mit den beiden Knebelriegeln gesichert ist.

6.3 Reflektor

6.3.1 Wenn notwendig kann der Reflektor auseinandergenommen werden, indem man die Klammern entfernt, und wo zutreffend die U-Typ Schnellklammern, die Reflektorteile aus den Aufsahnegevorrichtungen herausgleiten läßt, nachdem man zuerst die Reflektorteile entfernt hat. Der auf dem Reflektor gesammelte Staub sollte abgebläst werden und die reflektierende Oberfläche mit einem weichen Tuch und Reinigungswasser gereinigt werden. Eine milde, nicht schleifende Metallpolitur kann benutzt werden, wo extreme Verfärbung stattgefunden hat.

6.4 Abzugsrohre

6.4.1 Die Abgasanlagen sollten aus metallischen Rohren, die den thermischen und mechanischen Anforderungen entsprechen, z.B. Wickelaluzrohre, hergestellt werden. Es ist darauf zu achten, dass entsprechende Revisions- bzw. Reinigungsöffnungen (Enddeckel) vorhanden sind.

6.5 Wiederaufbau und Inbetriebnahme

6.5.1 Das Gerät in umgekehrter Reihenfolge wieder zusammenbauen und gemäß den Anweisungen in Abschn. 5 in Betrieb nehmen.

6.6 Hilfskontrollen

6.6.1 Raumthermostate, Zeitschalter, Frostthermostate usw. sollten überprüft werden, um korrekte Funktion und, daß sie auf den Bedarf des Kunden eingestellt sind, sicherzustellen.

7. BRSETZEN VON EINZELTEILEN

WICHTIG: Gas- und Stromzufuhr zum Gerat vor der Ausfuhrung von Reparaturarbeiten abschalten. Diese Arbeit kann vor Ort (im Hangezustand) mit Hilfe eines dafür ausgelegten Zugangsturmes ausgefuhrt werden, aber es ist besser die Arbeiten am Boden zu machen.

7.1 Ventilator

7.1.1 Um den Ventilator von der Strahlerröhre zu entfernen, Arbeitsvorgänge 6.1.1, 6.1.2 und 6.1.3 des Wartungskapitels ausführen.

7.1.2 Die drei M6 x 12 Satzschrauben, die das Verbindungsstück und die Düsenplatte am Ventilator sichern, aufschrauben.

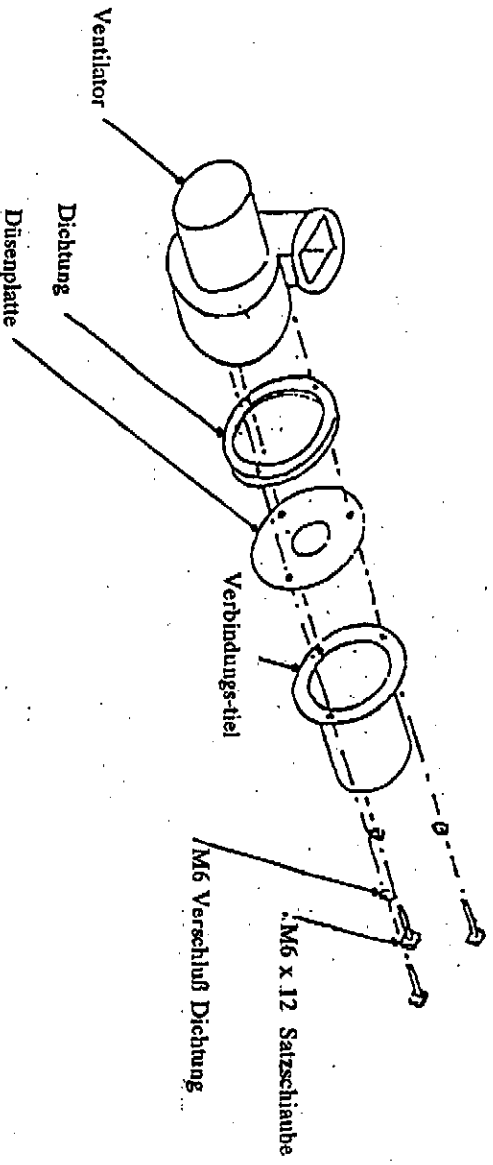


Abb. 28

7.1.3 Beim Wiederausammenbau der Düsenplatte und des Verbindungsstückes muß eine neue Dichtung zwischen das Ventilatorgehäuse und die Düsenplatte eingebaut werden (siehe Abschn. 7.1).

7.2 Elektroden

Beim: Diese Serie von Strahlheizern hat ein Einzelsondenelektroden-system, bei dem die Funken-erzeugung- und Flammenüberwachungs-funktionen durch eine gemeinsame Elektrode erfolgen. Die zweite Elektrode liefert die Erdbahn für den Zündfunken. Die beiden Elektroden sind identisch, daher macht es nichts aus welche der Leitungen (grau HT oder grün/gelb - Erde) an welche der beiden Elektroden angeschlossen wird.

7.2.1 Trennen Sie die graue HT Zünd/Flammen Sensorleitung und die grün/gelbe Erdleitung durch leichtes Ziehen des Verbindungsstückes mit Hilfe einer Zange von den Elektroden ab.

7.2.2 Schrauben Sie die die M6 x 16 Satzschrauben, die die Elektroden-einheit am Kontrollboxende sichern, auf, und entfernen Sie die Elektroden-einheit.

7.2.3 Schrauben Sie die die M3 Satzschrauben, die die Elektroden am Halter sichern, auf und ziehen Sie die Elektroden heraus.

- 7.2.4 Nach Einbau der Ersatzelektroden in der Halterung, prüfen Sie, daß der Funkenabstand 3,5mm beträgt, bevor Sie die Elektrodeneinheit in die Kontrollbox einsetzen und die Kontrollboxendeile mit den M6 x 16 Satzschrauben sichern.
- 7.3 **Zündkontrolle (Honeywell S4565R1006)**
- 7.3.1 Die beiden Schrauben, die die Kabelklemme an der Zündkontrolle sichern, losdrehen und die Kabelklemme entfernen.
- 7.3.2 Den 12-Weg Moler elektrischen Anschluß und die graue Zündfunken/Flammen Sensorleitung von der Zündkontrolle abtrennen.
- 7.3.3 Die M3 Schraube, die die Zündkontrolle am Kontrollventil sichert, aufschrauben und die Zündkontrolle herausheben.
- 7.4 **Luftprüfschalter**
- 7.4.1 Die Luftrohrreinheit vom Luftprüfschalldruckanschluß markiert "H" und vom Testnippel, der sich in der Mitte des Luftfeinablaufnippelblockes befindet, entfernen.
- 7.4.2 Die beiden Nr. 8 x 12 Selbstgewinde schrauben, die den Luftprüfschalter am Boden der Kontrollbox sichern, aufschrauben und komplett mit den daran angeschlossenen elektrischen Leitungen herausheben.
- 7.4.3 Die drei elektrischen Leitungen vom Luftprüfschalter durch leichtes Ziehen des Anschlusses mit Hilfe einer Zange abtrennen.
- 7.4.4 Den Restriktor vom Luftschalldruckanschluß markiert L entfernen.
- 7.4.5 Beim Einbau eines Ersatzluftdruckschalters aufpassen, daß die elektrischen Leitungen in Übereinstimmung mit dem Verdrahtungsdiagramm in Abschn. 3.3.3, Abb. 10 angeschlossen sind und setzen Sie den Restriktor am Druckanschluß markiert L ein. Das Gerät funktioniert nur, wenn dieser Restriktor vorhanden ist.
- 7.5 **Brennereinheit**
- 7.5.1 Um den Brenner zu ersetzen, die beiden M4 x 25 Satzschrauben von der Brennereinfüßvorrichtung losdrehen und die Brennerklappen entfernen. Den Brenner von der Einspritzereinheit losschrauben und aus der Kontrollbox herausheben.
- 7.6 **Einspritzer**
- 7.6.1 Den Brenner wie in Abschn. 7.5 oben beschrieben entfernen. Den Einspritzer von der Einspritzerhalterung mit einem Schraubenschlüssel losdrehen und dabei die Einspritzerhalterung mit einem zweiten Schraubenschlüssel zurückhalten.
- 7.7 **Doppel Solenoid Kontrollventil**
- 7.7.1 Zündkontrolle (siehe Abschn. 7.3) und den Brenner (siehe Abschn. 7.5) entfernen und das Gaslieferrohr von der Kontrollbox abtrennen, dabei den R-1/2 Nippel im Kontrollventil Ellbogen eingeschraubt lassen. Die beiden M4 Satzschrauben, die die Ventilhalterung zum Boden der

Kontrollbox sichern, losdrehen und die Kontrollventileinheit herausheben.

7.7.2 Die vier M4 Schrauben, die den Ellbogenflansch an der Kontrollventileinlaßöffnung sichern, losdrehen, und den Ellbogenflansch und R - 1/2 Nippel komplett entfernen.

7.7.3 Die vier M4 Schrauben, die den geraden Flansch an der Kontrollventileinlaßöffnung sichern, losdrehen und den geraden Flansch und die Einspritzereinheit komplett entfernen.

7.7.4 Die beiden M4 Schrauben, die die Ventilhalterung an der Kontrollventilkonternabe sichern, losdrehen, und die Ventilhalterung entfernen.

7.7.5 Nach Ersetzen des Kontrollventils, prüfen Sie, daß die Gasdrucke mit den Werten in Abschn. 5.3 dieser Anleitung übereinstimmen.

WICHTIG: Auf Gasdichtheit mit geeigneter Leckfindungsflüssigkeit testen.

7.8 Neomanzeige

7.8.1 Die elektr. Leitungen von der Neomanzeige durch leichtes Ziehen der Anschlüsse mit einer Zange abtrennen.

7.8.2 Die Neomanzeige aus dem Montierloch im Boden der Kontrollbox herausdrücken. Den gefederten Dichtungsring von der Kontrollbox entfernen.

7.8.3 Bei Ersetzen einer Neomanzeige, drücken Sie diese durch das Montierloch im Boden der Kontrollbox und drücken Sie den gefederten Dichtungsring über den Körper der Neomanzeige und gegen das Bodenkeil der Kontrollbox, um die Neomanzeige zu sichern. Schließen Sie die elektr. Leitungen gemäß dem Verdrahtungsdiagramm in Abschn. 3.3.3, Abh. 10 an.

7.9 Ersatzteilliste

Es folgt eine Liste der Ersatzteile, die während der Lebensdauer des Gerätes nötig sein können.

Teil	Teil-Nr.
Dichtungsring	4260132
Elektrode	4260368
Zündkontrolle	4262197
Kontrollventil	4262240
Ventilator	4262256
Luftprüfschalter	4262278
Neomanzeige - rot	4262280
Neomanzeige - gelb	4262281
Dichtungsband (Kontrollboxtür)	4262409

8. **UMBAUANLEITUNGEN**
- 8.1 **Umbau von Kategorie 2B(LL) (Erdgas) auf Kategorie 3B/P (LPG)**
- 8.1.1 Den Einspritzer von der Einspritzerhalterung (siehe Abschn. 7.6) entfernen und durch den alternativen gelieferten Einspritzer (Befestigungspaket) ersetzen. Prüfen Sie, daß die auf dem Einspritzer markierte Größenreferenz mit der in der technischen Datenabzelle (Abschn. 1) für das in Frage kommende Modell übereinstimmt.
- 8.1.2 Das mitgelieferte Gaseinstellschild (3B/P, G30/G31, 50mbar) (Befestigungspaket) auf dem Datenschild befestigen, angrenzend an die Überschriften "Eingestellt Für" (Adjusted For) und "Einstelldruck" (Setting Pressure), so daß das Originalgaseinstellschild (2EILL, G20/G25, 20mbar) abgedeckt ist.
- 8.1.3 Tests gemäß Abschn. 5.3 dieser Anleitung durchführen, um korrekten Lieferdruck und Einstelldruck in Bezug auf den benutzten Gastyp (G30 - Butan / G31 - Propan) sicherzustellen.
- 8.2 **Umbau von Kategorie 3B/P (LPG) auf Kategorie 2B(LL) (Erdgas)**
- 8.2.1 Den Einspritzer von der Einspritzerhalterung (siehe Abschn. 7.6) entfernen und mit dem alternativen gelieferten Einspritzer (Befestigungspaket) ersetzen. Prüfen Sie, daß die auf dem Einspritzer markierte Größenreferenz mit der in der technischen Datenabzelle (Abschn. 1) für das in Frage kommende Modell übereinstimmt.
- 8.2.2 Das mitgelieferte Gaseinstellschild (2B(LL), G20/G25, 20mbar) (Befestigungspaket) auf dem Datenschild befestigen, angrenzend an die Überschriften "Eingestellt Für" (Adjusted For) und "Einstelldruck" (Setting Pressure), so daß das Originalgaseinstellschild (3B/P, G30/G31, 59mbar) abgedeckt ist.
- 8.2.3 Tests gemäß Abschn. 5.3 dieser Anleitung durchführen, um korrekten Lieferdruck und Einstelldruck in Bezug auf den benutzten Gastyp (G20/G25 -Erdgas) sicherzustellen.
9. **BETRIEBSANLEITUNGEN**
- 9.1 Sicherstellen, daß die Kontrollboritur geschlossen und mit den beiden Knebelriegeln gesichert ist.
Das Gerät funktioniert bei geöffneter Tür nicht.
- 9.2 Gaszufuhr zum Gerät einstellen.
- 9.3 Alle Zeitschalter oder Thermostate auf Wärmebedarf stellen.
- 9.4 Stromzufuhr zum Gerät anstellen. Die rote und gelbe Neonanzeigen leuchten auf.
- 9.5 Der Brenner sollte innerhalb 20 Sekunden zünden. Die beiden roten und gelben Neonanzeigen leuchten weiterhin auf.
- 9.6 Zündversagen führt dazu, daß die Zündkontrolle auf "Verschluß" Stellung geht. Die rote Neonanzeige leuchtet weiter, die gelbe Neonanzeige erlischt.
- 9.7 Wenn "Verschluß" eintritt, stellen Sie die Stromzufuhr zum Gerät ab, warten Sie 10 Sekunden bis Sie die Stromzufuhr zum Gerät wieder anstellen um die Zündfolge zu wiederholen.

- 9.8** Sollte das Gerät nach einem zweiten Zündversuch immer noch nicht zünden, Stromzufuhr zum Gerät abstellen und Wartungstechniker rufen.
- 9.9** Wenn nach erfolgreicher Zündung ein Gasausfall eintritt, versucht das Gerät eine Wiederholungszündung, bevor es auf Verschuldstellung geht.
- 9.10** Um das Gerät für kurze Zeit abzustellen, Stromzufuhr zum Gerät abstellen.
- 9.11** Um das Gerät für längere Zeit abzustellen, Stromzufuhr zum Gerät abschalten und Gaszufuhr an Gasisolventi abdrehen.

11/12

DE(E)

492S